



موضوع قرارداد: خرید ایمرشن تیوب  
شماره قرارداد:

موضوع قرارداد :	خرید ایمرشن تیوب
شماره قرارداد :	
طرف اول :	شرکت سیمان خاش (خریدار)
طرف دوم :	شرکت .....(فروشنده)
تاریخ قرارداد :	
براساس مصوبه کمیسیون معاملات شماره ..... مورخ ۱۴۰۳/۰۰/۰۰	

مهر و پاراگراف فروشنده

صفحه 1 از 23

مهر و پاراگراف خریدار



موضوع قرارداد: خرید ایمرشن تیوب  
شماره قرارداد:

این قرارداد در تاریخ ۱۴۰۳/۰۰/۰۰ به همراه اسناد و مدارک موضوع ماده (۱۶) که مجموعه‌ای غیرقابل تفکیک است و از این پس قرارداد نامیده می‌شود، بین شرکت سیمان خاش (سهامی عام) به شماره ثبت ۶۰۳۷۴ اداره ثبت شرکت‌ها و موسسات تجاری تهران و شناسه ملی ۱۰۱۰۱۰۵۴۲۱۷ و شماره اقتصادی ۴۱۱۱۷۹۵۴۸۹۵۱ با نمایندگی آقای محمد حاج نایب به شماره ملی ۱۹۷۱۴۰۹۰۶۵ (به سمت مدیر عامل و نایب رئیس هیئت مدیره) و آقای مقصود پورابولی (به سمت رئیس هیئت مدیره) اقامتگاه قانونی تهران خیابان سهروردی شمالی کوچه حمید قدس پلاک ۶۹ و کدپستی ۱۵۶۹۶۴۶۶۱۱ شماره تلفن ۴۲۱۴۷۷۷۷-۰۲۱ و شماره فکس (نمابر) ۸۸۴۵۱۹۹۸-۰۲۱ و ایمیل [khash@khashcement.com](mailto:khash@khashcement.com) که از این پس جهت رعایت اختصار خریدار نامیده می‌شود، از یک سو شرکت ..... به شماره ثبت ..... اداره ثبت شرکت‌ها و موسسات تجاری و شناسه ملی ..... و شماره اقتصادی ..... با نمایندگی آقای ..... به شماره ملی ..... (به سمت مدیر عامل) مستند به روزنامه رسمی شماره ..... مورخ ..... به اقامتگاه قانونی ..... و کد پستی ..... شماره تلفن ..... و شماره فکس ..... و ایمیل ..... که از این پس جهت رعایت اختصار فروشنده نامیده می‌شود از سوی دیگر طبق مقررات و شرایطی که در اسناد و مدارک این قرارداد درج شده، منعقد می‌گردد.

تبصره. امضاءکنندگان این قرارداد اقرار می‌نمایند که جهت امضا و انعقاد آن، اختیار و صلاحیت لازم و کافی را دارند و در صورت کشف فساد اقرار، امضاءکننده شخصاً و متضامناً مسئول اجرای تعهدات قراردادی و خسارات ناشی از نقض قرارداد یا بی‌اعتباری آن خواهد بود و بند حاضر به عنوان یک تعهد مستقل در هر حال ولو در فرض بی‌اعتباری قرارداد، معتبر و لازم‌الاجرا است.

## ماده ۱. موضوع قرارداد

موضوع قرارداد عبارت است از خرید صفحات ایمرشن تیوب سیکلونهای کارخانه به شرح پیوست (۱) قرارداد حاضر.

## ماده ۲. اسناد و مدارک قرارداد

این قرارداد، شامل اسناد و مدارک زیر است که جزء لاینفک قرارداد می‌باشند:

۲-۱ متن قرارداد

۲-۲ پیوست‌ها

- ✓ پیوست ۱: نقشه‌ها و مشخصات فنی
- ✓ پیوست ۲: جدول شکست قیمت
- ✓ پیوست ۳: برنامه زمان بندی
- ✓ پیوست ۴: آگهی روزنامه رسمی آخرین تغییرات فروشنده

مهر و پاراگراف فروشنده

صفحه 2 از 23

مهر و پاراگراف خریدار



موضوع قرارداد: خرید ایمرشن تیوب  
شماره قرارداد:

### ماده ۳. مدت قرارداد تاریخ شروع و زمان بندی کار

- ۳-۱. این قرارداد از تاریخ ابلاغ آن توسط خریدار نافذ است.  
۳-۲. تاریخ شروع قرارداد از زمان واریز پیش پرداخت خواهد بود.  
۳-۳. مدت قرارداد ..... روز تقویمی می باشد. (تحويل قطعات بر مبنای برنامه زمان بندی پیوست ۲)  
۳-۴. مدت زمان تحويل نمونه ..... می باشد.

### ماده ۴. مبلغ قرارداد و نحوه پرداخت

۴-۱. مبلغ کل این قرارداد .....ریال معادل ی.....تومان ( بدون احتساب ارزش افزوده )

تبصره: مبلغ نهایی قرارداد براساس اوزان واقعی و تعداد تحويل شده و باسکول خریدار محاسبه و پرداخت می گردد.

۴-۲. روش پرداخت به شرح ذیل می باشد:

الف- معادل ۲۵٪ (بیست و پنج درصد) از مبلغ قرارداد با ارائه تضامین موضوع ماده (۵) به عنوان پیش پرداخت به فروشنده پرداخت می گردد.

ب- معادل ۵۵٪ (پنجاه و پنج درصد) از مبلغ قرارداد پس از ابلاغ فروشنده جهت آمادگی ارسال کالا در قبال اخذ ضمانت نامه بانکی پرداخت خواهد شد.

ج- معادل ۲۰٪ (بیست درصد) از مبلغ قرارداد پس از دریافت کالا و صدور قبض انبار خریدار و تأیید اصالت کالا پرداخت خواهد شد.

مهر و پاراگراف فروشنده

صفحه 3 از 23

مهر و پاراگراف خریدار



موضوع قرارداد: خرید ایمرشن تیوب  
شماره قرارداد:

### ماده ۵. حدود خدمات و تغییرات آن

خریدار می تواند و مجاز است پس از ابلاغ قرارداد و در حین انجام کار و به جهت نیاز و ضرورت کاری و لزوم تغییر، به تشخیص و صلاحدید خود و در حدود متعارف و چارچوب موضوع قرارداد، تا سقف حداکثر بیست و پنج درصد (۲۵٪) مبلغ قرارداد حجم کار و زمان موضوع قرارداد را تغییر و افزایش یا کاهش دهد. در این صورت مبلغ و مدت قرارداد مربوطه تغییر نموده و فروشنده موظف به قبول و اجرای این تغییرات می باشد.

### ماده ۶. تضامین

۶-۱. به منظور دریافت پیش پرداخت، فروشنده موظف است یک فقره ضمانت نامه بانکی معادل مبلغ پیش پرداخت در وجه شرکت سیمان خاش تسلیم خریدار نماید که بعد از تحویل کالا و تایید فنی و نهایی شدن بند (ج) ماده ۴ به فروشنده عودت می شود.  
۶-۲. فروشنده بعنوان تضمین انجام تعهدات موضوع قرارداد نسبت به تسلیم یک فقره ضمانت نامه بانکی معادل ۱۰٪ مبلغ قرارداد را به هنگام امضای قرارداد به خریدار تسلیم می نماید که پس از پایان دوره گارانتی عودت داده می شود.  
تبصره: چنانچه فروشنده تا حداکثر ۱۰ روز پس از ابلاغ خریدار تضامین موضوع ماده (۶) را ارائه ننماید تضمین شرکت در مناقصه به نفع خریدار ضبط و نقد می گردد.

### ماده ۷. تعهدات خریدار

۷-۱. خریدار متعهد است که در قبال خرید موضوع قرارداد مبالغ مربوطه به خرید کالا را مطابق ماده (۴) این قرارداد به فروشنده پرداخت نماید.  
۷-۲. هزینه تستهای شیمیایی و فیزیکی برای بار اول ( در صورت عدم پذیرش نتایج تستهای انجام شده توسط فروشنده) بر عهده خریدار است.  
تبصره: چنانچه نمونه های ارسالی جهت تستهای شیمیایی و فیزیکی مورد تائید نباشد از آن به بعد هزینه های مربوطه به عهده فروشنده می باشد.  
۷-۳. حمل تا محل کارخانه سیمان خاش در تعهد خریدار می باشد (بارگیری در تعهد فروشنده می باشد).

### ماده ۸. تعهدات فروشنده

مهر و پاراگراف فروشنده

صفحه 4 از 23

مهر و پاراگراف خریدار



موضوع قرارداد: خرید ایمرشن تیوب  
شماره قرارداد:

۸-۱. فروشنده، متعهد است کالای درخواستی خریدار را طبق اسناد و مدارک موضوع این قرارداد در ازای دریافت مبلغ فروش اعلام شده در قرارداد حاضر و در زمان تعیین شده و به نحو احسن انجام و به خریدار تحویل نماید و اعلام می کند که دارای توان و تشکیلات لازم و کارکنان واجدالشرایط برای انجام این خدمات است.

۸-۲. فروشنده موظف است که کالای مورد توافق فروش را مطابق نقشه های پیوست (۱) قرارداد به خریدار تحویل نماید.

۸-۳. فروشنده بایستی در اجرای قرارداد کلیه قوانین و مقررات دولت جمهوری اسلامی ایران را رعایت نماید. در صورت تخلف از قوانین و مقررات، فروشنده، خریدار را در قبال هرگونه دعاوی، هزینه ها و مخارج و مسئولیت های ناشی از قصور فروشنده در این خصوص مصون و مبری می دارد.

۸-۴. هرگاه فروشنده در اجرای تمام یا قسمتی از موارد مندرج در قرارداد سهل انگاری یا کوتاهی کند و بر اثر آن خسارتی به خریدار وارد آید یا از انجام تعهداتی که به عهده دارد خودداری نماید خریدار حق خواهد داشت آن تعهدات را بجای فروشنده انجام داده و هزینه های مربوطه را از محل مطالبات و یا تضمین های او برداشت نماید. در این صورت هرگونه ادعای فروشنده نسبت به این قبیل پرداخت ها و همچنین نسبت به تشخیص خریدار خواه از نظر اساس تخلف و خواه از نظر محاسبه مبلغ پرداختی مسموع نخواهد بود. در صورت بروز هرگونه اختلاف مطابق با ماده (۱۵) اقدام می گردد.

۸-۵. فروشنده مسئول تحویل کامل موضوع قرارداد با دقت و کوشش و مهارت لازم می باشد.

۸-۶. فروشنده پس از تحویل ارقام تائید شده به خریدار مسؤولیتی در قبال نگهداری ارقام در انبار خریدار نخواهد داشت.

۸-۷. در صورتی که انبارداری و نگهداری ارقام تحویلی دارای شرایط و دستورالعمل های خاصی می باشد، فروشنده بایستی این شرایط و دستورالعمل ها را کتباً به اطلاع خریدار برساند.

۸-۸. فروشنده تضمین می نماید که متریال تولید و تحویل موضوع قرارداد نو و دست اول بوده و قادر به انجام کار مطلوب طبق تضمینات تعیین شده در قرارداد و با ایمنی که لازمه بهره برداری می باشد بوده و از هر لحاظ بر طبق مشخصات مشروحه در اسناد و مدارک قرارداد است، همچنین وی صحت، کیفیت، دوام و راندمان و صحت محاسبات و اطلاعات فنی ارائه شده را تضمین می نماید.

۸-۹. فروشنده مسؤولیت کامل تامین کالای موضوع پیمان براساس نقشه ها و محاسبات فنی و استانداردهای جاری مربوطه و دستورات کتبی خریدار یا دستگاه نظارت او را به عهده دارد و نظارتی که از طرف خریدار و یا نمایندگان او در اجرای کارها می شود، به هیچ وجه از میزان این مسؤولیت نمی کاهد.

۸-۱۰. فروشنده حسن عملکرد کالای خریداری شده را به موجب این قرارداد از زمان تحویل و تایید دستگاه نظارت خریدار تضمین می نماید. اگر در طی این مدت نقصی متوجه کالای مذکور گردد که ناشی از قصور فروشنده در فرآیند خرید باشد، فروشنده متعهد است به هزینه خود نسبت به رفع نقایص اقدام نماید. هرگاه فروشنده در اجرای این تعهد قصور ورزد و یا مسامحه کند خریدار حق دارد آن نقایص را رأساً و یا به هر ترتیبی که مقتضی بداند رفع کند و زیان های وارده از این بابت را به تشخیص خود تعیین و از محل حق الزحمه و یا هر نوع مطالبات و سپرده هایی که فروشنده نزد او دارد برداشت نماید.

مهر و پاراگراف فروشنده

صفحه 5 از 23

مهر و پاراگراف خریدار



موضوع قرارداد: خرید ایمرشن تیوب  
شماره قرارداد:

۸-۱۱. در صورت عدم پذیرش کالا توسط خریدار (به دلیل عدم تطابق با مشخصات فنی موضوع پیمان) و در صورت اطمینان از قصور فروشنده، خریدار مختار است از محل هرگونه سپرده، تضمین یا مطالبه فروشنده نزد خود، خسارات وارده به خود را جبران نماید. در این صورت هرگونه ادعای فروشنده نسبت به این قبیل پرداختها و همچنین نسبت به تشخیص خریدار خواه از نظر اساس تخلف و خواه از نظر محاسبه مبلغ پرداختی مسموع نخواهد بود.

۸-۱۲. فروشنده متعهد میگردد در هر زمان که نیاز باشد، شرایط بازدید توسط کارشناس خریدار از مراحل ساخت و تولید کالا را فراهم نماید.

۸-۱۳. فروشنده متعهد میگردد در محل کارگاه، نسبت به عملیات بارگیری و ارسال موضوع قرارداد اقدام نماید.

#### ماده ۹. استانداردها، معیارها، مقررات و دستورالعملهای فنی

۹-۱. فروشنده باید در انجام خدمات و تهیه و تنظیم مدارک و گزارشها از معیارها و ضوابط فنی و دستورالعملها و استانداردهای معتبر و ابلاغی خریدار، استفاده کند.

۹-۲. استاندارد ابعاد ریخته گری بر اساس **DIN 7168** می باشد.

#### ماده ۱۰. جریمه تأخیر

۱۰-۱. فروشنده کالای موضوع قرارداد را ظرف مدت قرارداد تحویل خریدار می نماید در صورت تأخیر در تحویل موضوع قرارداد با تشخیص خریدار برای هر روز تأخیر ۰.۵٪ (نیم درصد) و حداکثر ۱۰٪ (ده درصد) مبلغ قرارداد جریمه تعلق می گیرد که از صورتحساب فروشنده کسر خواهد شد.

۱۰-۲. هرگاه جمع مدت تأخیر غیرمجاز از سقف ده (۱۰) درصد مبلغ قرارداد بیشتر شود، خریدار حق فسخ قرارداد را خواهد داشت و در صورت فسخ تضامین موجود به نفع خریدار ضبط و نقد می گردد.

#### ماده ۱۱. حوادث قهریه

مهر و پاراگراف فروشنده

صفحه 6 از 23

مهر و پاراگراف خریدار



موضوع قرارداد: خرید ایمرشن تیوب

شماره قرارداد:

در صورتی که اجرای تعهدات هر یک از طرفین این قرارداد به علت بروز یک عامل قوه قهریه (فورس ماژور) شامل: جنگ (اعم از اعلام شده و اعلام نشده)، شورش، زلزله، آتش سوزی های دامنه دار، سیل، شیوع بیماریهای مسری، محاصره یا تحریم دولتی و توقف فعالیت کارخانه، غیر ممکن گردد، تعهد طرف مزبور به اجرای تعهدی که تحت تأثیر حوادث قهریه (فورس ماژور) واقع شده است، به مدتی معادل تأخیر ناشی از بروز عامل فورس ماژور، تمدید می گردد و هیچیک از طرفین مسئول خساراتی که طرف دیگر در نتیجه عدم اجرا و یا تأخیر در اجرای تعهد مربوطه دیده است، نخواهد بود. در صورتی که هر یک از طرفین بخواهد اعلام فورس ماژور نماید، باید موضوع را به طرف دیگر کتباً اطلاع دهد. طرفی که حوادث قهریه (فورس ماژور) بر او اثر گذاشته است باید اقدامات لازم را جهت تقلیل یا از بین بردن اثرات فورس ماژور انجام دهد و ظرف کوتاه ترین مدت ممکن اقدام به آغاز و ادامه اجرای تعهدات متأثر از حوادث قهریه (فورس ماژور) نماید. در صورتی که به علت بروز فورس ماژور هر یک از طرفین برای مدتی متجاوز از سه روز کاری قادر به اجرای تعهدات خود به موج این قرارداد نباشند، طرفین ظرف سه روز کاری از روز چهارم عدم اجرای تعهدات جهت اتخاذ تصمیم در خصوص فسخ یا عدم فسخ این قرارداد ملاقات و تصمیم مقتضی اتخاذ خواهند نمود، در صورت عدم ملاقات یا عدم حصول نتیجه؛ نظر خریدار ملاک عمل خواهد بود و خریدار حق فسخ قرارداد را خواهد داشت. اعتصابات کارگران و توقف کار و تورم نامتعارف و افزایش چندبرابری قیمت های مصالح و مواد و تجهیزات و حقوق و دستمزد نیروی انسانی از مصادیق قوه قهریه محسوب نمی شود.

## ماده ۱۲. فسخ قرارداد

۱۲-۱. در موارد ذیل قرارداد از طرف خریدار قابل فسخ می باشد

- ✓ تأخیر غیرموجه بیش از سقف ده (۱۰) درصد مبلغ قرارداد؛
- ✓ انحلال شرکت یا ورشکستگی فروشنده؛
- ✓ عدم شروع به کار فروشنده حداکثر تا یک هفته بعد از تاریخ پیش پرداخت.
- ✓ در صورت وقوع ماده (۱۶).
- ✓ در صورت بروز حوادث قهریه ماده (۱۱)

مهر و پاراگراف فروشنده

صفحه 7 از 23

مهر و پاراگراف خریدار



موضوع قرارداد: خرید ایمرشن تیوب

شماره قرارداد:

۱۲-۲ هرگاه خریدار قرارداد را به یکی از علل مشروحه فوق فسخ کند، مراتب را کتباً به اطلاع فروشنده می‌رساند و بدون احتیاج به انجام دادن تشریفات قضایی و اداری مبلغ تضمین انجام تعهدات را به سود خود وصول و ضبط و با فروشنده تسویه حساب می‌نماید. به محض انجام تسویه حساب تضمین پیش‌پرداخت فروشنده آزاد خواهد شد. فروشنده بایستی در صورت خاتمه و فسخ کامل قرارداد علاوه بر کلیه داده‌ها، نقشه‌ها و مدارکی که خود رأساً تهیه نموده و یا از خریدار دریافت نموده است، کلیه اطلاعات، گزارش‌ها، نتایج مطالعات و تحقیقات، نقشه‌ها و مشخصات و طرح‌ها و نتایج حاصله در طول اجرای قرارداد موجود تا زمان خاتمه قرارداد را به خریدار تحویل دهد.

### ماده ۱۳. خاتمه قرارداد

چنانچه خریدار بخواهد به قرارداد خاتمه دهد، لازم است ضمن اعلام دلایل و مبانی خاتمه کار طی مدت ده (۱۰) روز از تاریخ اعلام کتبی، نسبت به خاتمه کار و محاسبه و تسویه خدماتی که فروشنده تا تاریخ خاتمه قرارداد انجام داده است، اقدام نماید. در این صورت فروشنده بدون حق هیچ‌گونه اعتراضی، فقط محق به دریافت مبلغ بخشی از کار که تا آن زمان به انجام رسانیده می‌باشد که پس از کسر کسور قانونی و قراردادی و مبالغی که پیش‌ازاین پرداخت‌شده، پرداخت می‌گردد.

### ماده ۱۴. کسورات و حقوق قانونی

۱-۱۴. کسورات قانونی تابع قوانین و مقررات کشور می‌باشد.

۲-۱۴. پرداخت جرائم پیش‌بینی‌شده در قانون تأمین اجتماعی مربوط به تأخیر تأدیه حق بیمه و یا تسلیم لیست کارکنان کلاً به عهده و هزینه فروشنده می‌باشد.

۳-۱۴. مالیات بر ارزش‌افزوده بر عهده خریدار می‌باشد. که با ارائه گواهی معتبر ثبت نام در نظام مالیات بر ارزش‌افزوده و اصل فاکتور فروش از سوی فروشنده به وی پرداخت می‌گردد.

مهر و پاراگراف فروشنده

صفحه 8 از 23

مهر و پاراگراف خریدار





موضوع قرارداد: خرید ایمرشن تیوب  
شماره قرارداد:

### ماده ۱۵. مرجع حل و فصل اختلافات

این قرارداد و کلیه مفاد و شرایط آن تابع قوانین رایج جمهوری اسلامی ایران می باشد و طبق این قوانین تعبیر و تفسیر می گردد . رسیدگی به هرگونه اختلاف در تفسیر و تعبیر الفاظ و عبارات متن قرارداد و ادعا و اختلاف در خصوص اجرا یا عدم اجرای تعهدات قراردادی یا فسخ یا انفساخ یا بطلان معامله یا تفسیر حدود و میزان تعهدات طرفین قرارداد یا سایر امور مرتبط با قرارداد یا ناشی از آن و نیز طرح دعوای غیر مالی یا دعوای مالی و از جمله راجع به مطالبات مالی از طریق اسناد رسمی و عادی (و عادی لازم الاجرا مانند سفته و چک و...) در مرحله اول در صلاحیت مدیر امور حقوقی شرکت سیمان فارس و خوزستان به شناسه ملی ۱۰۱۰۰۲۳۵۶۱۵ می باشد ، در ثانی در صورت به حصول نرسیدن نتیجه ، از طریق مراجع قضایی پیگیری و حل و فصل میگردد. تصمیم امور حقوقی شرکت مذکور ، برای طرفین قطعی و لازم الاجرا بوده و بوسیله اظهارنامه از طریق سامانه برخط قضایی (سامانه ثنا) به طرفین ابلاغ می شود. تمامی هزینه ها اعم از هزینه های کارشناسی و غیره بر عهده ی محکوم علیه می باشد.. شرط حل و فصل دعوای از قرارداد مستقل بوده و در صورت فسخ، انفساخ ، اعلام بطلان تمام یا بخشی از قرارداد ویا اختلاف در خصوص فسخ یا انفساخ یا بطلان معامله ، کماکان به قوت و اعتبار خود باقی می باشد.

### ماده ۱۶. عدم واگذاری قرارداد

فروشنده نمی تواند بدون موافقت و مجوز کتبی خریدار، تمام یا قسمتی از فروش موضوع قرارداد و تعهدات خود را به غیر و دیگری منتقل یا واگذار نماید. چنانچه در حین اجرای قرارداد، وقوف حاصل گردد که فروشنده مرتکب چنین تخلفی شده است، خریدار حق خواهد داشت قرارداد را یک طرفه فسخ و خسارت خود را از محل مطالبات و تضامین مربوطه فروشنده تأمین نماید و در این صورت فروشنده حق هیچ گونه اعتراضی را نخواهد داشت.

### ماده ۱۷. محل و شرایط تحویل و دوره گارانتی

۱-۱۷. تحویل موقت: پیش از تحویل کلیه ی اقلام موضوع قرارداد در محل انبار فروشنده، به همراه مستندات لازم صورت جلسه ی تحویل کالا بین نمایندگان طرفین امضا خواهد شد.

۲-۱۷. دوره ی گارانتی: کالای ارسالی ۱۸ ماه از زمان تأیید فنی و قبض انبار خریدار یا یک سال از زمان نصب (هرکدام زودتر فرا برسد) دارای گارانتی می باشد و هر گونه زیان مالی ناشی از عدم کارکرد صحیح و توقف خط تولید در دوره گارانتی بر عهده فروشنده می باشد.

### قوانین و مقررات حاکم بر قرارداد

۱-۱۸. این قرارداد از هر نظر و حیث تابع قوانین و تعهدات کشور جمهوری اسلامی ایران است.

مهر و پاراگراف فروشنده

صفحه 9 از 23

مهر و پاراگراف خریدار



موضوع قرارداد: خرید ایمرشن تیوب  
شماره قرارداد:

۱۸-۲. شرایط ذکر نشده در این قرارداد تابع شرایط عمومی پیمانها می باشد. در صورت تخلف از قوانین و مقررات فوق الذکر، فروشنده خریدار را در قبال هرگونه دعاوی، هزینهها و مخارج و مسؤولیت های ناشی از قصور فروشنده در این خصوص مصون و مبری می دارد.

### ماده ۱۸. دستگاه نظارت

دستگاه نظارت مدیریت کارخانه سیمان خاش می باشد.

### ماده ۱۹. اقامتگاه قانونی و مکاتبات

اقامتگاه قراردادی طرفین به شرح ماده (۱) قرارداد حاضر بوده و کلیه اوراق اداری و قضایی و نامه های سفارشی ارسالی به نشانی مذکور وفق ماده ۱۰۱۰ قانون مدنی ابلاغ واقعی محسوب شده و معتبر خواهد بود.

تبصره ۱. کلیه مکاتبات و اخطاریه ها و رسیدهایی که از طریق فاکس، ایمیل یا سایر طرق های ارتباطی از سوی هریک از طرفین به آدرس طرف مقابل ارسال می گردد در حکم اصل محسوب شده و مقابل طرفین قرارداد و محاکم و مراجع رسمی و حل اختلاف قابل استناد خواهد بود.

تبصره ۲. هرگاه یکی از دو طرف قرارداد نشانی خود را تغییر دهد، باید ده روز (۱۰) قبل از تاریخ تغییر، نشانی جدید خود را به طرف دیگر اعلام کند. تا وقتی که نشانی جدید به طرف دیگر اعلام نشده است، مکاتبات به نشانی قبلی ارسال می شود و دریافت شده تلقی می گردد.

۲-۲۰ نشانی خریدار: زاهدان - میدان دکتر حسابی - بلوار جمهوری - نرسیده به خیابان بزرگمهر - کدپستی: ۹۸۱۶۸۹۳۵۷۴ تلفن:  
۰۵۴-۳۳۲۹۴۵۱۸-۲۱.

۳-۲۰ نشانی فروشنده: ..... - کدپستی: ..... تلفن: .....

مهر و پاراگراف فروشنده

صفحه 10 از 23

مهر و پاراگراف خریدار



موضوع قرارداد: خرید ایمرشن تیوب  
شماره قرارداد:

### ماده ۲۰. نسخه‌های قرارداد

این قرارداد در سه (۳) نسخه تنظیم گردیده است که یک نسخه آن پس از امضاء تحویل فروشنده می‌گردد. کلیه نسخ قرارداد حکم واحد را دارد.

خریدار: شرکت سیمان خاش

نام و نام خانوادگی: محمد حاج نایب

سمت: مدیر عامل و نایب رئیس هیئت مدیره

امضاء:

نام و نام خانوادگی:

سمت:

امضاء:

فروشنده:

نام و نام خانوادگی:

سمت: مدیر عامل و عضو هیئت مدیره

امضاء:

نام و نام خانوادگی:

سمت:

امضاء:

مهر و پاراگراف فروشنده

صفحه 11 از 23

مهر و پاراگراف خریدار



موضوع قرارداد: خرید ایمرشن تیوب  
شماره قرارداد:

پیوست شماره ۱ قرارداد: شرح خدمات و نقشه ها

۱. خرید قطعات ریخته گری به شرح جدول زیر:

ردیف	شرح کالا	شماره نقشه	تعداد	جنس
۱	بوش لبه دار ایمرشن تیوب سیکلون ۳ و ۴	412-17-338-EE-D	۱۰۰	۱.۴۸۲۳
۲	قفل صفحه ایمرشن تیوب سیکلون ۲	06.03.1.93.11.03 sheet3	۲۵	۱.۴۸۷۸
۳	صفحه میانی ایمرشن تیوب سیکلون ۲	06.03.1.93.11.03 sheet2	۵۰	۱.۴۸۷۸
۴	صفحه بالای ایمرشن تیوب سیکلون ۲	06.03.1.93.11.03 sheet1	۲۵	۱.۴۸۷۸
۵	قفل صفحه ایمرشن تیوب سیکلون ۳ و ۴	412-17-477-N3-EE-D	۵۰	۱.۴۸۲۳
۶	صفحه میانی ایمرشن تیوب سیکلون ۳ و ۴	412-17-477-N2-EE-D	۱۰۰	۱.۴۸۲۳
۷	صفحه بالای ایمرشن تیوب سیکلون ۳ و ۴	412-17-477-N1-EE-V	۵۰	۱.۴۸۲۳

۲. شرایط تست نمونه و تولید انبوه:

نمونه برای تست توسط نماینده خریدار از نمونه شاهد متصل به قطعه انتخاب می گردد. هر بار ذوب ریزی باید دارای حداقل یک نمونه شاهد باشد. ارسال نمونه شاهد جهت تست، اخذ و ارسال نتایج تست به خریدار به عهده فروشنده می باشد. (در صورت عدم تأیید براساس تبصره ماده ۲-۷ اقدام خواهد شد)

۳. قطعات باید فاقد مک سطحی باشند، سنگ زنی و رنگ آمیزی قطعه جهت پوشاندن این مک ها ممنون می باشد.

۴. نقشه ها به ترتیب جدول بند ۱ در زیر آورده شده اند:

کنترل صحت نقشه ها جهت ساخت برعهده فروشنده می باشد و در صورت مشاهده هرگونه مغایرت باید موضوع را به صورت کتبی به خریدار اعلام کند و تأیید کتبی ایشان را اخذ نماید.

مهر و پاراگراف فروشنده

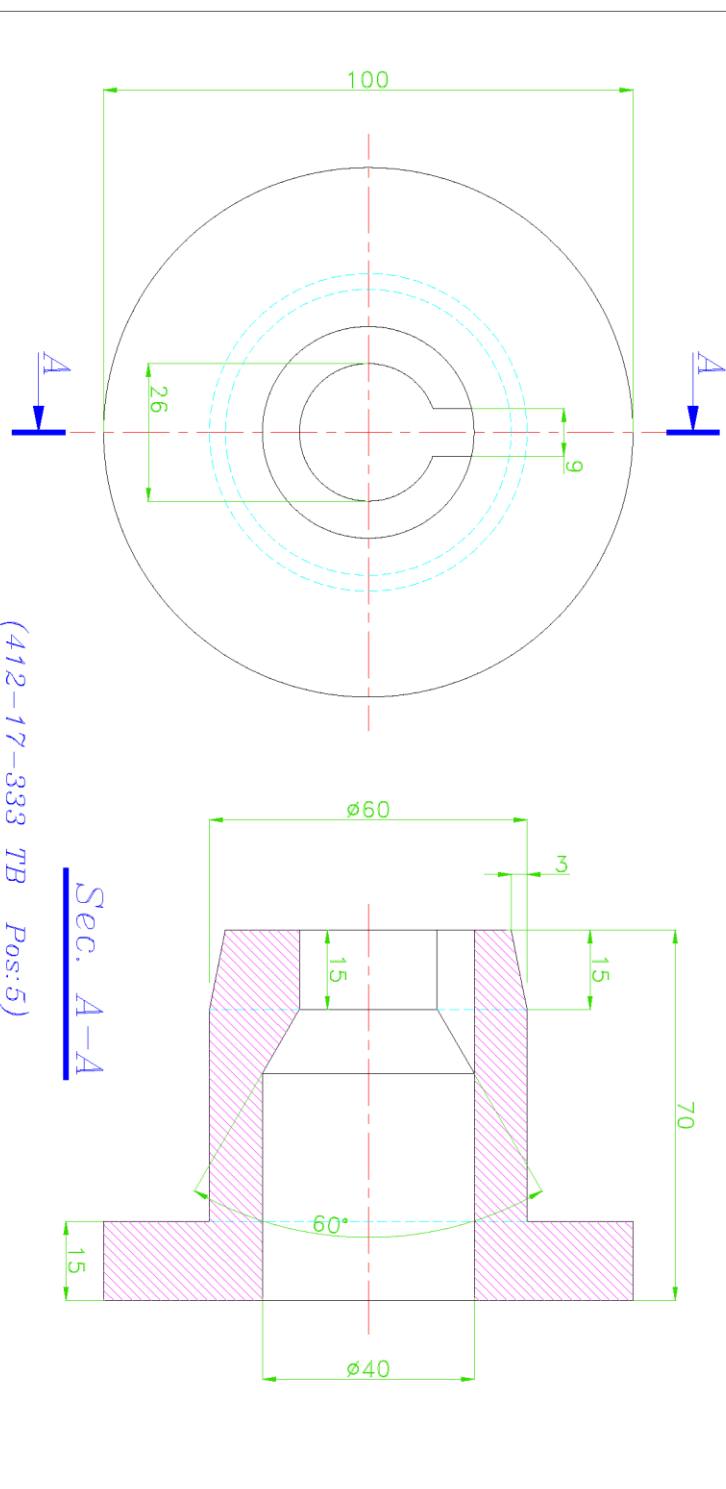
صفحه 12 از 23

مهر و پاراگراف خریدار



موضوع قرارداد: خرید ایمرشن تیوب

شماره قرارداد:



Sec. A-A

(412-17-333 TB Pos:5)

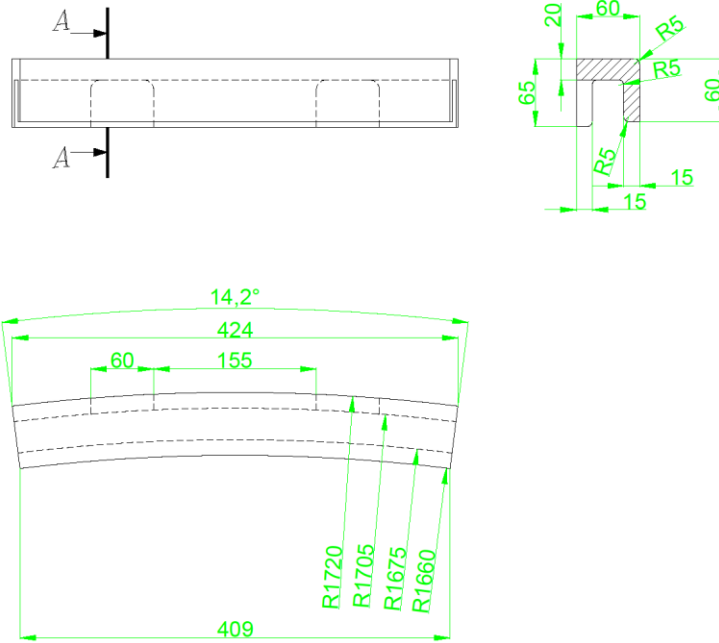
Surface roughness selected range simplified symbol.	Old symbol	REVISION	DESIGN	SCALE	
Optional	~	OLD DRAWING NO.	DRAWN	1:1	
$\sqrt{x} = \sqrt{R_2 100}$	▽	DATE	K-Sivakobakh	WEIGHT	KHASH CEMENT CO. Hem.No:06.03.1 Com&Gr.NO: 2238 - 22
$\sqrt{z} = \sqrt{R_2 6.3}$	▽▽	412-17-338-EE	79/04/15	~1.4Kg	
	▽▽	PART NO.	CHECKED	MATERIAL	4-5
	▽▽	HARDNESS	APPROVED	1.4823	DRAWING No.
	▽▽	TITLE	R. Yangzadeh	Quant.	412-17-338-EE
	▽▽	(preheater immersion pipes) CAST CAP			


مهر و پاراگراف خریدار

صفحه 13 از 23

مهر و پاراگراف فروشنده

موضوع قرارداد: خرید ایمرشن تیوب  
شماره قرارداد:



REVISION		DESIGN	<i>M-Sarani</i>	93.11.3	SCALE	 KHASH CEMENT CO.
OLD DRAWING NO.	DATE	DRAWN	<i>M-Sarani</i>	93.11.3		
		CHEKED			MATERIAL	Item No.:06.03.1 Com&Gr.NO 2238 - 22 SHEET 3-3
PART NO.		APPROVED	<i>M-Ariaeenezhad</i>	93.11.4		
HARDNESS		NAME	DATE	SIGN	Quant.	DRAWING No.
TITLE ( <i>preheater immersion pipes</i> ) <i>Lock - cyclon 2</i>					25	06.03.1.93.11.3

مهر و پاراگراف فروشنده

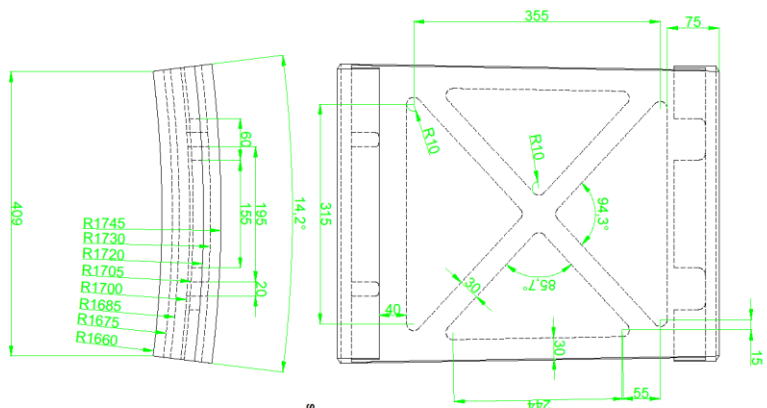
صفحه 14 از 23

مهر و پاراگراف خریدار

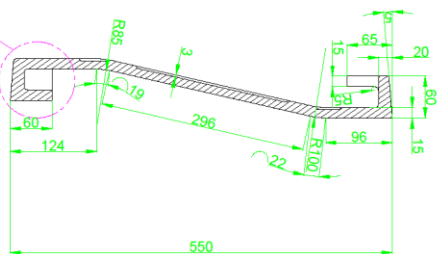


موضوع قرارداد: خرید ایمرشن تیوب

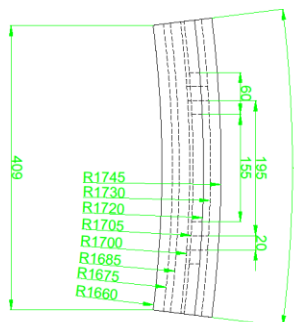
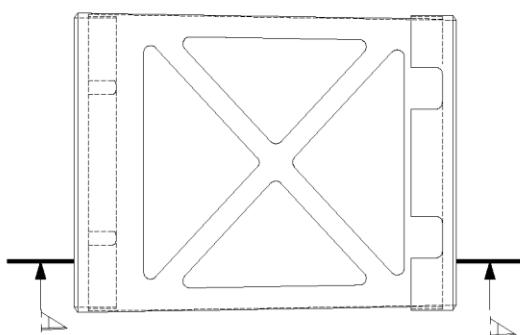
شماره قرارداد:



similar to sheet 1-3



SEC A-A



REVISION	DESIGN	SCALE	KHASH CEMENT CO. Item No: 06.03.1 SHEET 2-3
OLD DRAWING NO.	DATE	WEIGHT	
	Mr-Seyid 02/1/3		
PART NO.	Mr-Seyid 02/1/3		
HARDNESS	APPROVED Mr-Seyid 02/1/3		
TITLE (preheader immersion pipes)	NAME	SIGN	
Normal element - cyclon 2	DATE	Quant.	
		75	DRAWING No. 06.03.1.93.11.3

مهر و پاراگراف فروشنده

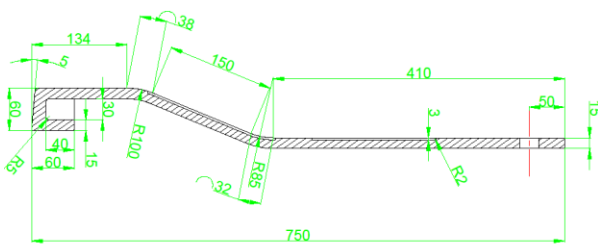
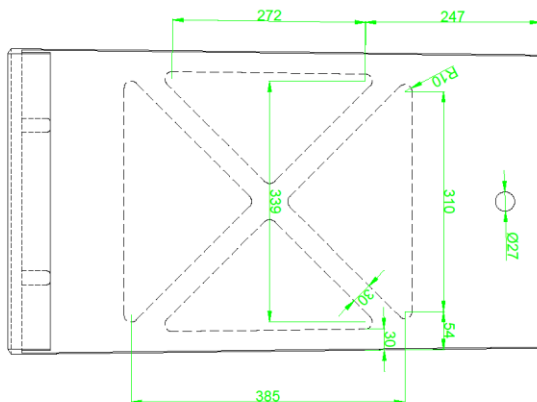
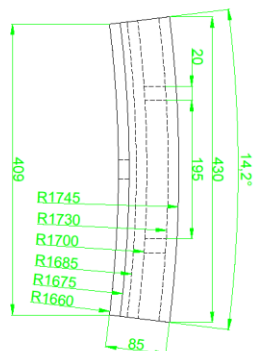
صفحه 15 از 23

مهر و پاراگراف خریدار

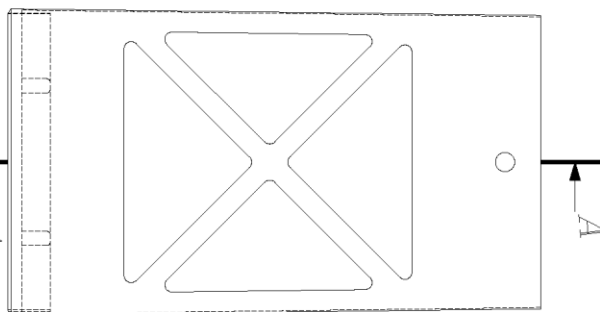


موضوع قرارداد: خرید ایمرشن تیوب

شماره قرارداد:



SEC A-A



REVISION	DATE	REASON	SCALE
01	09/11/9	As per drawing	1:1
02	09/11/9	As per drawing	1:1
03	09/11/9	As per drawing	1:1

PART NO.	QTY	WEIGHT
HARDNESS		
TITLE (preheater immersion pipes)	MATERIAL	Quant.
top element - cyclon 2	1.4878	25
	DRIVING No.	
	06.03.1.93.11.3	



KHASH CEMENT CO.

Item No.: 06.03.1

Com&Gr. NO

22398 - 22

1-3 SHEET

DRIVING No.

06.03.1.93.11.3

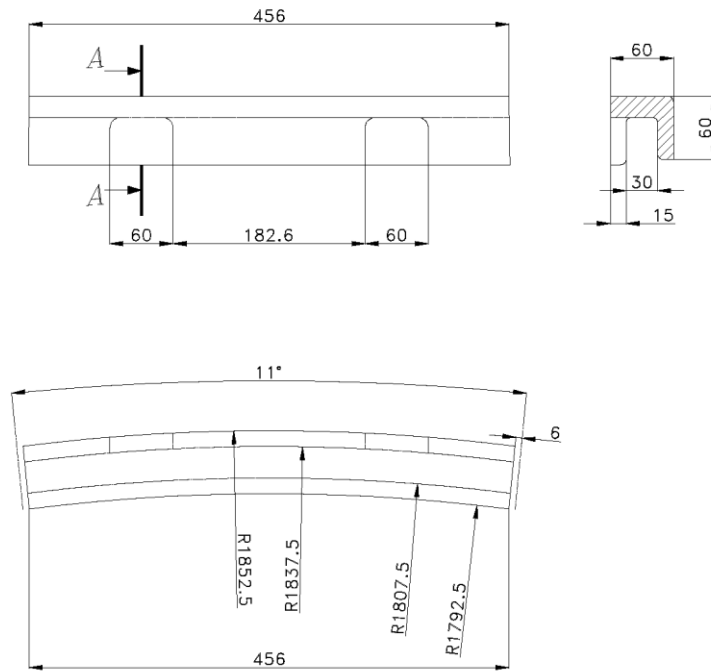
مهر و پاراگراف خریدار


صفحه 16 از 23

مهر و پاراگراف فروشنده



موضوع قرارداد: خرید ایمرشن تیوب  
شماره قرارداد:



REVISION		DESIGN			SCALE	 KHASH CEMENT CO.	
OLD DRAWING NO.	DATE	DRAWN			1:5		
		K-Shahbakhsh 89/08/24			WEIGHT		
		CHECKED			9 kg		
PART NO.		APPROVED			MATERIAL	Item No.:06.03.1	SHEET
HARDNESS		NAME	DATE	SIGN	1.4823	Com&Gr.NO 2238 - 22	3-3
TITLE (preheater immersion pipes) Lock					Quant.	DRAWING No.	
					24	412-17-477-N3-EE-D	

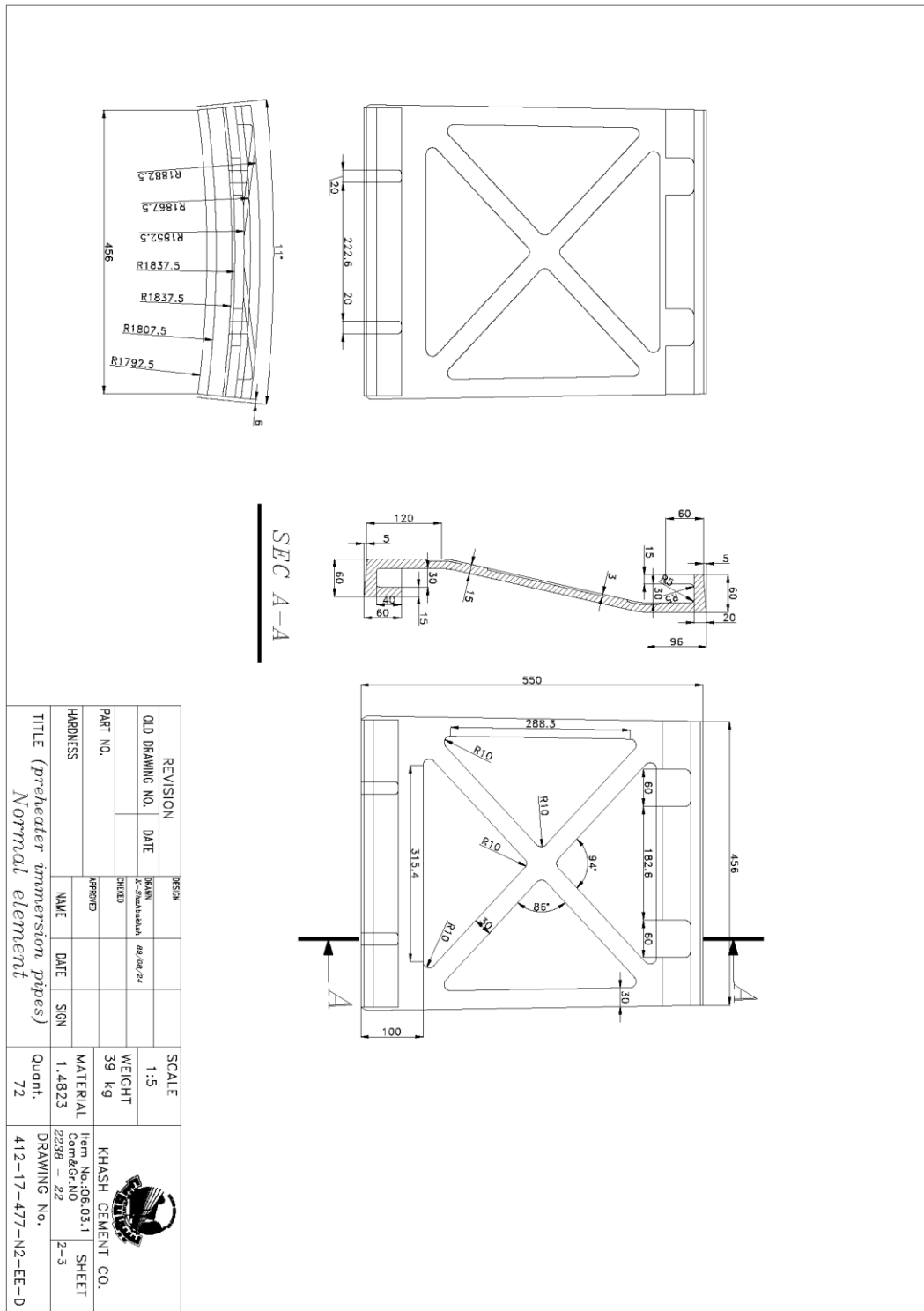
مهر و پاراگراف فروشنده

صفحه 17 از 23

مهر و پاراگراف خریدار



موضوع قرارداد: خرید ایمرشن تیوب  
شماره قرارداد:



مهر و پاراگراف خریدار

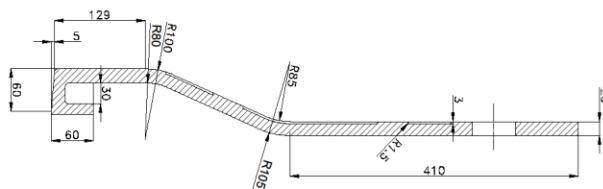
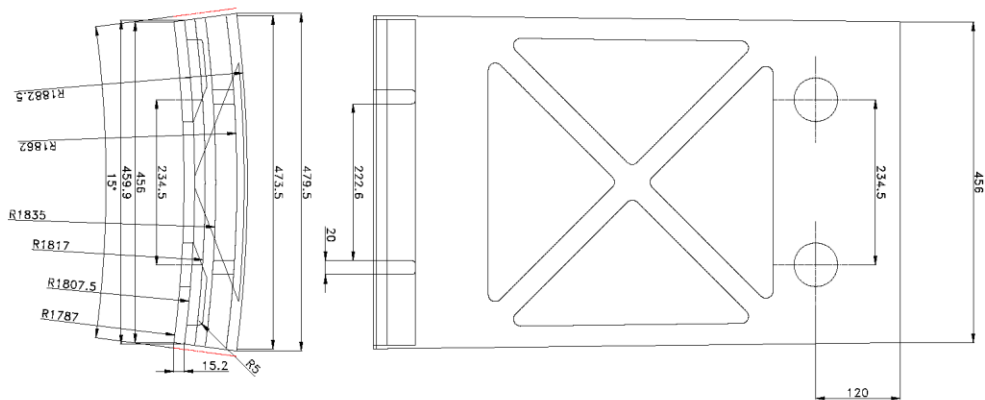
صفحه 18 از 23

مهر و پاراگراف فروشنده

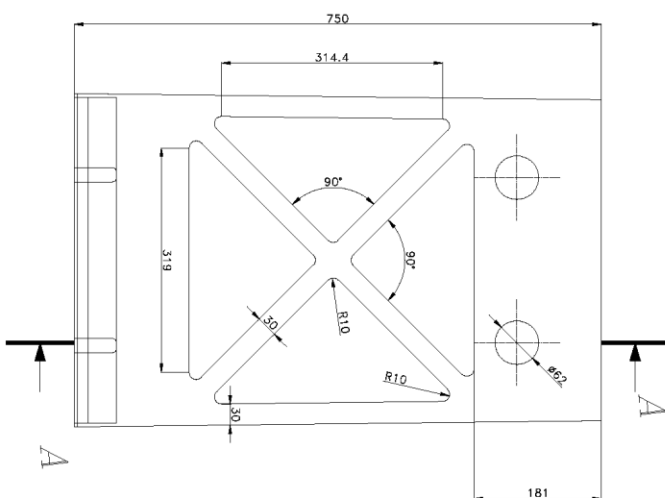


موضوع قرارداد: خرید ایمرشن تیوب

شماره قرارداد:



SEC A-A



REVISION	DATE	SCALE	QUANT.
OLD DRAWING NO.	DATE <td>1:5</td> <td>24</td>	1:5	24
412-17-477-NI-EE-D			
PART NO.		WEIGHT	
		50 kg	
HARDNESS		MATERIAL	
		Item No:06.03.1	
		22581-22	
TITLE (preheater immersion pipes)		DRAWING No.	
top element		412-17-477-NI-EE-D/1	



KHASH CEMENT CO.

SHEET

1-3

1.4823

99.06.08

99.06.08

99.06.08

99.06.08

99.06.08

99.06.08

99.06.08

99.06.08

99.06.08

99.06.08

99.06.08

99.06.08

مهر و پاراگراف فروشنده

صفحه 19 از 23

مهر و پاراگراف خریدار

موضوع قرارداد: خرید ایمرشن تیوب  
شماره قرارداد:



پیوست شماره ۲ قرارداد: جدول شکست قیمت

۱. مبلغ قرارداد ۱۶,۲۸۲,۵۵۵,۵۲۰ (ریال) به تفکیک جدول ذیل می باشد.

ردیف	شرح کالا	شماره نقشه	تعداد	جنس	وزن یک قطعه (کیلوگرم)	قیمت ریختگی یک کیلوگرم (ریال)	قیمت کل (ریال)	قیمت مدل در صورت نیاز (ریال)
۱	بوش لبه دار ایمرشن تیوب سیکلون ۳ و ۴	412-17-338-EE-D	۸۰	۱.۴۸۲۳	۱.۴			
۲	قفل صفحه ایمرشن تیوب سیکلون ۲	06.03.1.93.11.03 sheet3	۲۵	۱.۴۸۷۸	۸			
۳	صفحه میانی ایمرشن تیوب سیکلون ۲	06.03.1.93.11.03 sheet2	۵۰	۱.۴۸۷۸	۳۵			
۴	صفحه بالای ایمرشن تیوب سیکلون ۲	06.03.1.93.11.03 sheet1	۲۵	۱.۴۸۷۸	۴۲			
۵	قفل صفحه ایمرشن تیوب سیکلون ۳ و ۴	412-17-477-N3-EE-D	۵۰	۱.۴۸۲۳	۹			
۶	صفحه میانی ایمرشن تیوب سیکلون ۳ و ۴	412-17-477-N2-EE-D	۵۰	۱.۴۸۲۳	۳۹			
۷	صفحه بالای ایمرشن تیوب سیکلون ۳ و ۴	412-17-477-N1-EE-V	۵۰	۱.۴۸۲۳	۵۰			
مجموع قیمت کل (ریال)								

مهر و پاراگراف فروشنده

صفحه 20 از 23

مهر و پاراگراف خریدار



موضوع قرارداد: خرید ایمرشن تیوب

شماره قرارداد:

۲. کلیه قطعات دارای مدل هستند، ولی چنانچه برای ریخته گری قطعه ای از جدول فوق، نیاز به ساخت مدل آلومینیومی جدید باشد، قیمت آن طبق جدول فوق می باشد. قیمت این مدلها در مبلغ کل قرارداد لحاظ نمی گردد و جزو ۲۵٪ افزایش قرارداد در نظر گرفته می شود.

مهر و پاراگراف فروشنده

صفحه 21 از 23

مهر و پاراگراف خریدار



موضوع قرارداد: خرید ایمرشن تیوب  
شماره قرارداد:

پیوست شماره ۳ قرارداد: برنامه زمان بندی

فروشنده متعهد است قطعات را بر مبنای جدول شرح خدمات طی .....روز تقویمی به خریدار تحویل نماید (تاخیرات در هر مرحله مطابق ماده (۱۰) قرارداد).

مهر و پاراگراف فروشنده

صفحه 22 از 23

مهر و پاراگراف خریدار

موضوع قرارداد: خرید ایمرشن تیوب  
شماره قرارداد:



پیوست شماره ۴ قرارداد: آگهی روزنامه رسمی آخرین تغییرات فروشنده

مهر و پاراگراف فروشنده

صفحه 23 از 23

مهر و پاراگراف خریدار