



موضوع قرارداد: خرید گيربکس  
شماره قرارداد:

موضوع قرارداد :	خرید گيربکس
شماره قرارداد :	
طرف اول :	شرکت سیمان خاش (خریدار)
طرف دوم :	شرکت .....(فروشنده)
تاریخ قرارداد :	
براساس مصوبه کمیسیون معاملات شماره .....، مورخ .....	

مهر و پاراگراف فروشنده

صفحه 1 از 16

مهر و پاراگراف خریدار



موضوع قرارداد: خرید گیربکس  
شماره قرارداد:

### ماده ۱. طرفین قرارداد

این قرارداد بین شرکت سیمان خاش (سهامی عام) به شماره ثبت ۶۰۳۷۴ اداره ثبت شرکتها و موسسات تجاری تهران و شناسه ملی ۱۰۱۰۵۴۲۱۷ و شماره اقتصادی ۴۱۱۱۷۹۵۴۸۹۵۱ با نمایندگی آقای محمد حاج نایب به شماره ملی ۱۹۷۱۴۰۹۰۶۵ (به سمت مدیرعامل و عضو هیئت مدیره) و یکی از اعضاء هیئت مدیره به اقامتگاه قانونی به آدرس تهران خیابان سهروردی شمالی کوچه اندیشه ۲ پلاک ۶۹ و کدپستی ۱۵۶۹۶۶۱۱ شماره تلفن ۴۲۱۴۷۱۴۷ و شماره فکس ۸۸۴۵۱۹۹۸ و ایمیل [khash@khashcement.com](mailto:khash@khashcement.com) که از این پس جهت رعایت اختصار خریدار نامیده می شود، از یک سو و شرکت ..... به شماره ثبت ..... و شناسه ملی ..... با نمایندگی ..... به شماره ملی ..... (به سمت مدیر عامل و عضو هیئت مدیره) مستند به روزنامه رسمی شماره ..... مورخ ..... به اقامتگاه قانونی ..... و کد پستی ..... شماره تلفن ..... و ایمیل ..... که از این پس جهت رعایت اختصار فروشنده نامیده می شود از سوی دیگر طبق مقررات و شرایطی که در اسناد و مدارک این قرارداد درج شده، منعقد می گردد.

تبصره ۱. امضاء کنندگان این قرارداد اقرار می نمایند که جهت امضا و انعقاد آن، اختیار و صلاحیت لازم و کافی را دارند و در صورت کشف فساد اقرار، امضاء کننده شخصاً و متضامناً مسئول اجرای تعهدات قراردادی و خسارات ناشی از نقض قرارداد یا بی اعتباری آن خواهد بود و بند حاضر به عنوان یک تعهد مستقل در هر حال ولو در فرض بی اعتباری قرارداد، معتبر و لازم الاجرا است.

### ماده ۲. موضوع و شرح خدمات قرارداد

۲-۱ موضوع قرارداد عبارت است از خرید دو دستگاه گیربکس: گیربکس نوار نقاله خروجی از انبار کلینکر ۰۷.۲۰ و گیربکس سپراتور آسیاب سیمان طبق مشخصات فنی (پیوست شماره ۱ قرارداد)

### ماده ۳. مبلغ قرارداد و روش پرداخت

۳-۱ مبلغ کل قرارداد ..... ریال معادل ..... (بدون احتساب مالیات بر ارزش افزوده) می باشد.

۳-۲ مدت قرارداد از تاریخ واریز پیش پرداخت تا زمان تحویل کالا ۱۲۰ روز تقویمی می باشد.

مهر و پاراگراف فروشنده

صفحه 2 از 16

مهر و پاراگراف خریدار



موضوع قرارداد: خرید گیربکس  
شماره قرارداد:

تبصره ۲. تاخیرات در هر مرحله مطابق ماده (۹) قرارداد محاسبه می گردد.

۳-۳ روش پرداخت به شرح ذیل می باشد:

الف- معادل ۲۵٪ (بیست و پنج درصد) از مبلغ قرارداد با ارائه تضامین به عنوان پیش پرداخت به فروشنده پرداخت می گردد.

ب- معادل ۵۵٪ (پنجاه و پنج درصد) از مبلغ قرارداد پس از ابلاغ فروشنده با ارائه تضامین موضوع ماده ۵، جهت آمادگی ارسال کالا پرداخت خواهد شد.

ج- معادل ۲۰٪ (بیست درصد) از مبلغ قرارداد پس از ارسال کالا به کارخانه سیمان خاش و صدور قبض انبار خریدار و تأیید اصالت کالا توسط واحد فنی پرداخت خواهد شد.

۳-۴ تعدیل به این قرارداد به هیچ عنوان تعلق نمی گیرد.

۳-۵ به این قرارداد با اعلام خریدار بدون تغییر در شرایط قیمت خرید تا ۲۵ درصد در مقدار خرید قابل کاهش یا افزایش بوده و بدیهی است که متناسب آن مدت و تعداد تغییر می یابد.

#### ماده ۴. تعدیل مبلغ قرارداد

۴-۱ مبلغ این قرارداد بین طرفین قطعی و لازم الاجرا بوده و اگر قیمت مبلغ قرارداد در ماده ۳ این قرارداد به دلیل نوسان قیمت ها و یا تورم و یا هرعلل دیگری تغییر پیدا کند، از این حیث هیچ حقی برای طرفین قرارداد متصور نمی باشد، فلذا تعدیل به این قرارداد تعلق نمی گیرد.

#### ماده ۵. تضامین و ضمانت اجرا

۵-۱ به منظور دریافت پیش پرداخت، فروشنده موظف است یک فقره ضمانت نامه بانکی معادل مبلغ پیش پرداخت در وجه شرکت سیمان خاش بدون قید و شرط و قابل تمدید تسلیم خریدار نماید که پس از تایید نماینده شرکت سیمان خاش قابل عودت می باشد.

۵-۲ فروشنده بعنوان تضمین انجام تعهدات موضوع قرارداد نسبت به تسلیم یک فقره ضمانت نامه بانکی معادل ۱۰٪ مبلغ قرارداد را به هنگام امضای قرارداد به خریدار اقدام می نماید که پس از پایان دوره تضمین و تأییدیه به کارفرما پس از پایان یافتن ماده (۳-۶) عودت داده می شود.

مهر و پاراگراف فروشنده

صفحه 3 از 16

مهر و پاراگراف خریدار



موضوع قرارداد: خرید گیربکس  
شماره قرارداد:

۳-۵ در صورت ایجاد هرگونه خسارت از اقدامات و یا عدم اجرای تعهدات و سایر تخلفات قراردادی (توسط فروشنده)، خریدار می‌تواند مطالبات خود را از محل سند تضمین استیفا نموده و فروشنده حق هرگونه اعتراض را از خود سلب و اسقاط می‌نماید.

۴-۵ چنانچه خسارت وارده به شرکت بیش از مبلغ سند تضمین (وجه التزام تعیینی) باشد، خریدار حق دریافت و مطالبه خسارت مازاد را نیز از فروشنده خواهد داشت و می‌تواند راساً از مطالبات فروشنده کسر نماید.

تبصره ۳. چنانچه فروشنده حداکثر تا ۱۰ روز پس از ابلاغ خریدار تضمین موضوع ماده (۵) را ارائه ننماید تضمین شرکت در مناقصه به نفع خریدار ضبط و نقد می‌گردد.

#### ماده ۶. شرایط تحویل و گارانتی کالا

۱-۶ محل تحویل انبار خریدار می‌باشد.

۲-۶ هزینه بیمه و حمل به انبار بعهده خریدار می‌باشد.

۳-۶ دوره‌ی گارانتی: کالای ارسالی ۱۸ ماه از زمان تحویل یا یک سال از زمان نصب می‌باشد و در صورت بروز هر گونه عیب و خرابی در تعهد فروشنده می‌باشد و تعویض و جایگزینی نمونه کالای خریداری شده با یک قطعه مشابه در تعهد فروشنده می‌باشد و پس از اتمام قرارداد فروشنده موظف به انجام ۵ سال پشتیبانی و خدمات پس از فروش می‌باشد.

#### ماده ۷. تعهدات خریدار و دوره تضمین قرارداد

۱-۷ خریدار متعهد است که در قبال خرید موضوع قرارداد مبالغ مربوطه به خرید کالا را مطابق ماده (۳) این قرارداد به فروشنده پرداخت نماید.

۲-۷ در صورتی که کالای ارسالی فاقد کیفیت و استاندارد های مربوطه باشد، رفع عیب و تعویض آن در تعهد فروشنده می‌باشد.

۳-۷ در صورت عدم تایید فنی کالا در محل کارخانه سیمان خاش، هزینه عودت، اصلاح و رفع مشکل آن به عهده فروشنده می‌باشد.

مهر و پاراگراف فروشنده

صفحه 4 از 16

مهر و پاراگراف خریدار



موضوع قرارداد: خرید گیربکس  
شماره قرارداد:

ماده ۸. تعهدات فروشنده

۸-۱ فروشنده متعهد است کالای درخواستی خریدار را طبق اسناد و مدارک موضوع این قرارداد در ازای دریافت مبلغ فروش اعلام شده در قرارداد حاضر و در زمان تعیین شده به خریدار تحویل نماید و اعلام می نماید که دارای توان و تشکیلات لازم و کارکنان واجد شرایط برای انجام این خدمات می باشد.

۸-۲ فروشنده موظف است که کالای مورد توافق فروش را مطابق ماده (۲) قرارداد به خریدار تحویل نماید و هرگونه تغییر در لیست تجهیزات و ارقام باید با هماهنگی قبلی و بعد از اخذ تأیید کتبی خریدار صورت پذیرد.

۸-۳ فروشنده بایستی در اجرای قرارداد کلیه قوانین و مقررات دولت جمهوری اسلامی ایران را رعایت نماید. در صورت تخلف از قوانین و مقررات، فروشنده، خریدار را در قبال هرگونه دعاوی، هزینه ها و مخارج و مسئولیت های ناشی از قصور فروشنده در این خصوص مصون و مبری می دارد.

۸-۴ هرگاه فروشنده در اجرای تمام یا قسمتی از موارد مندرج در قرارداد سهل انگاری یا کوتاهی کند و بر اثر آن خسارتی به خریدار وارد آید یا از انجام تعهداتی که به عهده دارد خودداری نماید، خریدار حق خواهد داشت آن تعهدات را بجای فروشنده انجام داده و هزینه های مربوطه را از محل مطالبات و یا تضمین های او برداشت نماید. در این صورت هرگونه ادعای فروشنده نسبت به این قبیل پرداخت ها و همچنین نسبت به تشخیص خریدار خواه از نظر اساس تخلف و خواه از نظر محاسبه مبلغ پرداختی مسموع نخواهد بود. در صورت بروز هرگونه اختلاف مطابق با ماده (۱۴) اقدام می گردد.

۸-۵ فروشنده مسئول تحویل کامل موضوع قرارداد با دقت و کوشش و مهارت لازم می باشد، در صورت تحویل تدریجی و یا ناقص صورت حسابی به فروشنده پرداخت نمی شود.

۸-۶ در صورتی که انبارداری و نگهداری دستگاه تحویلی دارای شرایط و دستورالعمل های خاصی می باشد، فروشنده بایستی این شرایط و دستورالعمل ها را کتباً به اطلاع خریدار برساند.

۸-۷ فروشنده تضمین می نماید که متریال ساخت و تحویل موضوع قرارداد نو و دست اول بوده (هزینه راستی آزمایی بر عهده فروشنده و منوط به تایید کارشناسان فنی خریدار می باشد) و قادر به انجام کار مطلوب طبق تضمینات تعیین شده در قرارداد و با ایمنی که لازمه بهره برداری می باشد بوده و از هر لحاظ بر طبق مشخصات مشروحه در اسناد و مدارک قرارداد است، همچنین وی صحت، کیفیت، دوام و راندمان و صحت محاسبات و اطلاعات فنی ارائه شده را تضمین می نماید.

مهر و پاراگراف فروشنده

صفحه 5 از 16

مهر و پاراگراف خریدار



موضوع قرارداد: خرید گیربکس  
شماره قرارداد:

۸-۸ فروشنده حسن عملکرد کالای خریداری شده را به موجب این قرارداد از زمان تحویل و تایید دستگاه نظارت خریدار تضمین می‌نماید. اگر در طی این مدت نقصی متوجه کالای مذکور گردد که ناشی از قصور فروشنده در فرآیند خرید باشد، فروشنده متعهد است به هزینه خود نسبت به رفع نقایص اقدام نماید. هرگاه فروشنده در اجرای این تعهد قصور ورزد و یا مسامحه کند خریدار حق دارد آن نقایص را رأساً و یا به هر ترتیب که مقتضی بداند رفع کند و زیان‌های وارده از این بابت را به تشخیص خود تعیین و از محل حق‌الزحمه و یا هر نوع مطالبات و سپرده‌هایی که فروشنده نزد او دارد برداشت نماید.

۸-۹ در صورت عدم پذیرش کالا توسط خریدار (به دلیل عدم تطابق با مشخصات فنی موضوع قرارداد) و در صورت اطمینان از قصور فروشنده، خریدار مختار است از محل هرگونه سپرده، تضمین یا مطالبه فروشنده نزد خود، خسارات وارده به خود را جبران نماید. در این صورت هرگونه ادعای فروشنده نسبت به این قبیل پرداخت‌ها و همچنین نسبت به تشخیص خریدار خواه از نظر اساس تخلف و خواه از نظر محاسبه مبلغ پرداختی مسموع نخواهد بود.

۸-۱۰ فروشنده نمی‌تواند بدون موافقت و مجوز کتبی خریدار، تمام یا قسمتی از فروش موضوع قرارداد و تعهدات خود را به غیر و دیگری منتقل یا واگذار نماید. چنانچه در حین اجرای قرارداد، وقوف حاصل گردد که فروشنده مرتکب چنین تخلفی شده است، خریدار حق خواهد داشت قرارداد را یک‌طرفه فسخ و خسارت خود را از محل مطالبات و تضامین مربوطه فروشنده تأمین نماید و در این صورت فروشنده حق هیچ‌گونه اعتراضی را نخواهد داشت.

۸-۱۱ فروشنده مسئولیت کامل تأمین کالای موضوع پیمان براساس استانداردهای جاری مربوطه و دستورات کتبی خریدار یا دستگاه نظارت او را به عهده دارد و نظارتی که از طرف خریدار و یا نمایندگان او در اجرای کارها می‌شود، به هیچ وجه از میزان این مسئولیت نمی‌کاهد.

۸-۱۲ به منظور تسهیل در تحویل و امکان ایجاد شرایط مناسب نگهداری و حمل و نقل کالا فروشنده موظف است کالای مورد نظر را با رعایت اصول بسته‌بندی، تحویل نماید.

۸-۱۳ تعهدات فروشنده زمانی به طور کامل انجام شده تلقی می‌گردد که دوره گارانتی قطعه به پایان رسیده باشد.

۸-۱۴ فروشنده متعهد می‌گردد که در رابطه با این قرارداد واسطه‌ای وجود نداشته و حق دلالی و نظایر آنها را نپرداخته و پرداخت نخواهد کرد و در صورت اثبات خلاف این مطلب خریدار حق فسخ قرارداد، ضبط ضمانتنامه‌ها همچنین مطالبه کلیه خسارات را خواهد داشت.

۸-۱۵ هرگونه تغییر در مفاد قرارداد، صرفاً با توافق کتبی و قبلی طرفین امکان پذیر است.

مهر و پاراگراف فروشنده

صفحه 6 از 16

مهر و پاراگراف خریدار



موضوع قرارداد: خرید گیربکس  
شماره قرارداد:

۱۶-۸ فروشنده موظف است نقشه کامل گیربکس به همراه پارت لیست آن و روش نگهداری آن را به همراه دستگاه تحویل خریدار دهد.

ماده ۹. جرائم

۱-۹ فروشنده کالای موضوع قرارداد را ظرف مدت قرارداد تحویل خریدار می نماید در صورت تأخیر در تحویل موضوع قرارداد با تشخیص خریدار برای هر روز تأخیر ۰.۵٪ (نیم درصد) و حداکثر تا ۱۰٪ (ده درصد) مبلغ کل قرارداد جریمه تعلق می گیرد که از صورتحساب یا مانده مطالبات فروشنده کسر خواهد شد.

۲-۹ هرگاه جمع مدت تأخیر غیرمجاز از سقف ۱۰٪ (ده درصد) مبلغ قرارداد بیشتر شود، خریدار حق فسخ قرارداد را خواهد داشت و در صورت فسخ تضامین موجود به نفع خریدار ضبط و نقد می گردد.

۳-۹ برای محاسبه جرائم، یک هفته فرصت برای فروشنده لحاظ گردیده و بعد از آن جرائم محاسبه می گردند.

ماده ۱۰- حقوق دولتی، مالیات و کسورات قانونی و قراردادی

۱-۱۰ پرداخت هرگونه مالیات اعم از مالیات بر درآمد و سایر حقوق دولتی مربوط به فروشنده و کارکنان نامبرده، ناشی از اجرای این قرارداد، که در تاریخ امضا این قرارداد برقرار است به عهده فروشنده می باشد.

۲-۱۰ مالیات بر ارزش افزوده بر عهده خریدار می باشد که با ارائه گواهی معتبر ثبت نام در نظام مالیات بر ارزش افزوده از سوی فروشنده، به وی پرداخت می گردد.

تبصره ۴. با توجه به راه اندازی سامانه الکترونیکی مالیات بر ارزش افزوده صرفاً با ارائه فاکتور الکترونیکی مورد و قابل پرداخت می باشد.

۳-۱۰ پرداخت کلیه کسور و عوارضی که در قرارداد نامی از آنها ذکر نشده و در زمان تسلیم پیشنهاد قیمت به عنوان قوانین و یا مقررات کشور جمهوری اسلامی موجود می باشند، کلاً به عهده فروشنده خواهد بود. فروشنده موظف است به استناد موضوع قرارداد بررسی جامع و کاملی در خصوص این کسورات انجام و بار مالی آن را در مبلغ پیشنهادی خود لحاظ کند. لذا اشتباه و غفلت فروشنده در محاسبات ریالی سایر کسور حقی برای وی ایجاد نکرده، هیچ گونه اعتراضی در این خصوص مسموع نخواهد بود.

ماده ۱۱- دستگاه نظارت

مهر و پاراگراف فروشنده

صفحه 7 از 16

مهر و پاراگراف خریدار



موضوع قرارداد: خرید گیربکس  
شماره قرارداد:

۱-۱۱ دستگاه نظارت مدیر واحد فنی مهندسی شرکت سیمان خاش می باشد.

#### ماده ۱۲- فورس ماژور

۱-۱۲ در صورتی که اجرای تعهدات هر یک از طرفین این قرارداد به علت بروز یک عامل قوه قهریه (فورس ماژور) شامل: جنگ ( اعم از اعلام شده و اعلام نشده)، شورش، زلزله، آتش سوزی های دامنه دار، سیل، شیوع بیماریهای مسری، محاصره یا تحریم دولتی و توقف فعالیت کارخانه، غیر ممکن گردد، تعهد طرف مزبور به اجرای تعهدی که تحت تأثیر حوادث قهریه (فورس ماژور) واقع شده است، به مدتی معادل تأخیر ناشی از بروز عامل فورس ماژور، تمدید می گردد و هیچیک از طرفین مسئول خساراتی که طرف دیگر در نتیجه عدم اجرا و یا تأخیر در اجرای تعهد مربوطه دیده است، نخواهد بود. در صورتی که هر یک از طرفین بخواهد اعلام فورس ماژور نماید، باید موضوع را به طرف دیگر کتباً اطلاع دهد. طرفی که حوادث قهریه (فورس ماژور) بر او اثر گذاشته است باید اقدامات لازم را جهت تقلیل یا از بین بردن اثرات فورس ماژور انجام دهد و ظرف کوتاه ترین مدت ممکن اقدام به آغاز و ادامه اجرای تعهدات متأثر از حوادث قهریه (فورس ماژور) نماید. در صورتی که به علت بروز فورس ماژور هر یک از طرفین برای مدتی متجاوز از سه روز کاری قادر به اجرای تعهدات خود به موج این قرارداد نباشند، طرفین ظرف سه روز کاری از روز چهارم عدم اجرای تعهدات جهت اتخاذ تصمیم در خصوص فسخ یا عدم فسخ این قرارداد ملاقات و تصمیم مقتضی اتخاذ خواهند نمود، در صورت عدم ملاقات یا عدم حصول نتیجه؛ نظر خریدار ملاک عمل خواهد بود و خریدار حق فسخ قرارداد را خواهد داشت. اعتصابات کارگران و توقف کار و تورم نامتعارف و افزایش چندبرابری قیمت‌های مصالح و مواد و تجهیزات و حقوق و دستمزد نیروی انسانی از مصادیق قوه قهریه محسوب نمی شود.

#### ماده ۱۳: فسخ قرارداد

۱-۱۳ در موارد ذیل قرارداد از طرف خریدار قابل فسخ می باشد:

الف- عدم توانایی فروشنده برای تحویل کالا طبق برنامه خریدار

ب- انحلال شرکت، ورشکستگی

ج- در صورت وقوع واگذاری به غیر برابر با شرایط ماده (۱۰-۸)؛

مهر و پاراگراف فروشنده

صفحه 8 از 16

مهر و پاراگراف خریدار





موضوع قرارداد: خرید گیربکس  
شماره قرارداد:

د- بروز حوادث قهریه و فورس ماژور به شرح ماده (۱۲) قرارداد.

ه- وجود واسطه

تبصره ۷. هرگاه خریدار قرارداد را به یکی از علل مشروحه فوق فسخ کند، مراتب را کتباً به اطلاع فروشنده می‌رساند و بدون احتیاج به انجام دادن تشریفات قضایی و اداری مبلغ تضمین انجام تعهدات را به سود خود وصول و ضبط و با فروشنده تسویه حساب می‌نماید. به محض انجام تسویه حساب تضمین پیش‌پرداخت فروشنده آزاد خواهد شد.

ر: هر کدام از طرفین قرارداد، نقض تعهد نماید؛ طرف دیگر می‌تواند به ناقض تعهد از طریق اظهارنامه اعلام نماید به تعهد خود عمل نماید؛ چنانچه ناقض تعهد، ظرف پنج روز از تاریخ ابلاغ اظهارنامه، بدون عذر موجه ایفای تعهد ننمود طرف دیگر، حق الزام متعهد به ایفای تعهد از طریق مرجع صالح و یا فسخ قرارداد و مطالبه خسارت را خواهد داشت؛ و ابلاغ مراتب فسخ به طرف قرارداد به یکی از شیوه‌های ابلاغ مقرر در این قرارداد اعمال می‌شود.

ماده ۱۴: مرجع حل و فصل اختلافات

۱- ۱۴ این قرارداد و کلیه مفاد و شرایط آن تابع قوانین رایج جمهوری اسلامی ایران می‌باشد و طبق این قوانین تعبیر و تفسیر می‌گردد. رسیدگی به هرگونه اختلاف در تفسیر و تعبیر الفاظ و عبارات متن قرارداد و ادعا و اختلاف در خصوص اجرا یا عدم اجرای تعهدات قراردادی یا فسخ یا انفساخ یا بطلان معامله یا تفسیر حدود و میزان تعهدات طرفین قرارداد یا سایر امور مرتبط با قرارداد یا ناشی از آن و نیز طرح دعوای غیر مالی یا دعوای مالی و از جمله راجع به مطالبات مالی از طریق اسناد رسمی و عادی (و عادی لازم الاجرا مانند سفته و چک و...) در مرحله اول در صلاحیت مدیر امور حقوقی شرکت سرمایه گذاری سیمان تامین به شناسه ملی ۱۰۱۰۱۹۴۲۰۶۶ می‌باشد، در ثانی در صورت به حصول نرسیدن نتیجه، از طریق مراجع قضایی پیگیری و حل و فصل می‌گردد. تصمیم امور حقوقی شرکت مذکور، برای طرفین قطعی و لازم الاجرا بوده و بوسیله اظهارنامه از طریق سامانه برخط قضایی (سامانه ثنا) به طرفین ابلاغ می‌شود. تمامی هزینه‌ها اعم از هزینه‌های کارشناسی و غیره بر عهده‌ی محکوم علیه می‌باشد. شرط حل و فصل دعوای از قرارداد مستقل بوده و در صورت فسخ، انفساخ، اعلام بطلان تمام یا بخشی از قرارداد و یا اختلاف در خصوص فسخ یا انفساخ یا بطلان معامله، کماکان به قوت و اعتبار خود باقی می‌باشد.

ماده ۱۵: اقامتگاه قانونی و مکاتبات

۱- ۱۵ اقامتگاه قانونی طرفین به شرح ماده (۱) قرارداد حاضر بوده و کلیه اوراق اداری و قضایی و نامه‌های سفارشی ارسالی به نشانی مذکور وفق ماده ۱۰۱۰ قانون مدنی ابلاغ واقعی محسوب شده و معتبر خواهد بود.

مهر و پاراگراف فروشنده

صفحه 9 از 16

مهر و پاراگراف خریدار



موضوع قرارداد: خرید گيربكس  
شماره قرارداد:

تبصره ۸. کلیه مکاتبات و اخطاریه ها و رسیدهایی که از طریق فاکس، ایمیل یا سایر طرقهای ارتباطی از سوی هریک از طرفین به آدرس طرف مقابل ارسال می گردد در حکم اصل محسوب شده و مقابل طرفین قرارداد و محاکم و مراجع رسمی و حل اختلاف قابل استناد خواهد بود.

تبصره ۹. هرگاه یکی از دو طرف قرارداد نشانی خود را تغییر دهد، باید ده روز (۱۰) قبل از تاریخ تغییر، نشانی جدید خود را به طرف دیگر اعلام کند. تا وقتی که نشانی جدید به طرف دیگر اعلام نشده است، مکاتبات به نشانی قبلی ارسال می شود و دریافت شده تلقی می گردد.

ماده ۱۶: ضمايم و پيوست ها

پيوست شماره ۱: مشخصات فنی

پيوست شماره ۲: آگهی روزنامه رسمی

ماده ۱۷: نسخه های قرارداد

این قرارداد در ۱۷ ماده، ۹ تبصره و ۱ پیوست و در اقامتگاه کارفرما به امضای طرفین قرارداد رسید و اسناد آن مبادله شد. این قرارداد در ۳ نسخه تنظیم شد که هر یک در حکم واحد می باشند و برای طرفین لازم اتباع خواهد بود.

فروشنده: شرکت	خریدار: شرکت سیمان خاش
نام و نام خانوادگی:	نام و نام خانوادگی: محمد حاج نایب
سمت:	سمت: نایب رئیس هیئت مدیره و مدیرعامل
امضاء:	امضاء:
	نام و نام خانوادگی:
	سمت: عضو هیئت مدیره
	امضاء:

مهر و پاراگراف فروشنده

صفحه 10 از 16

مهر و پاراگراف خریدار

موضوع قرارداد: خرید گیربکس  
شماره قرارداد:



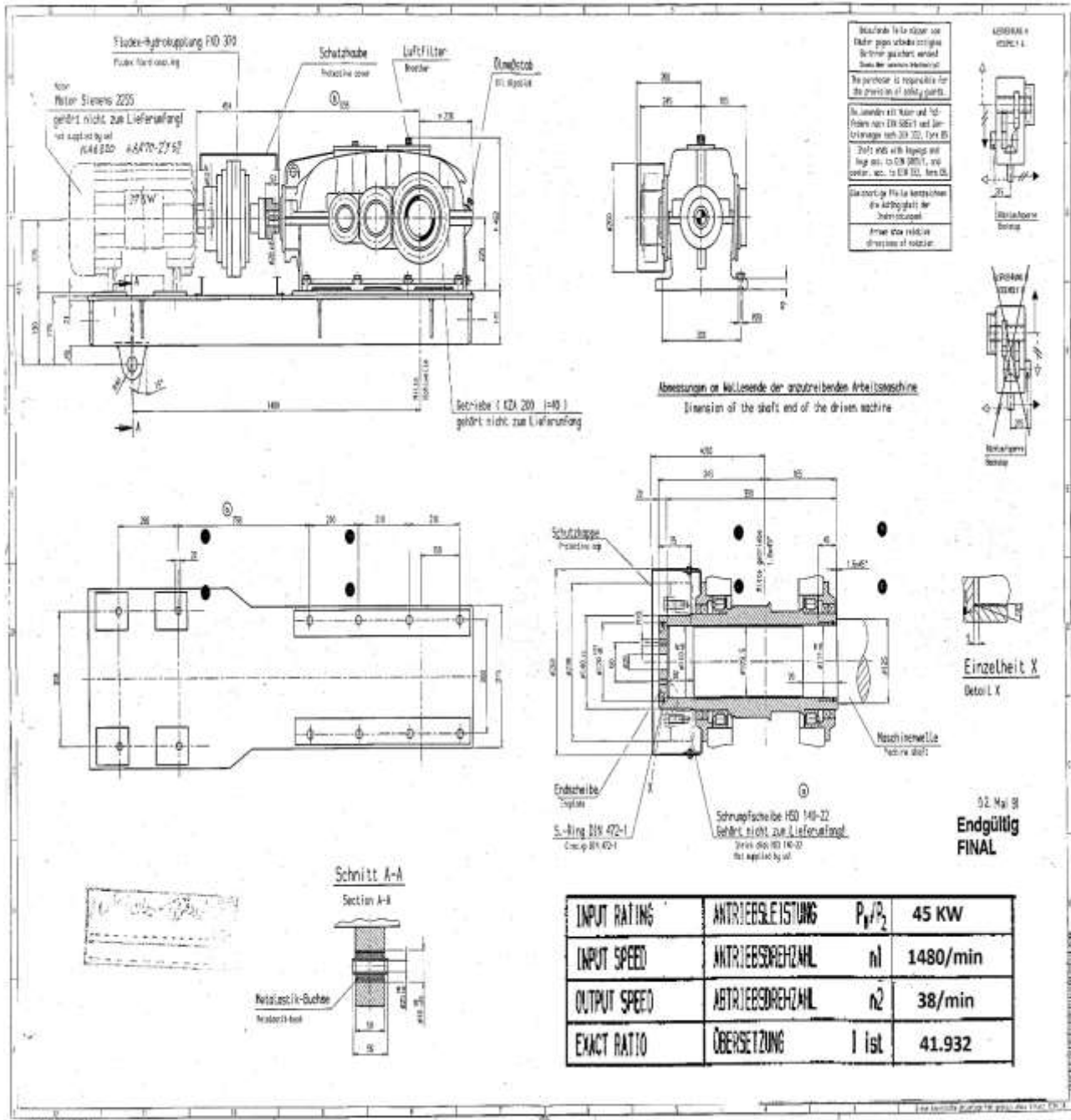
مشخصات فنی

مهر و پاراگراف فروشنده

صفحه 11 از 16

مهر و پاراگراف خریدار

موضوع قرارداد: خرید گیربکس  
شماره قرارداد:



مهر و پاراگراف فروشنده

صفحه 12 از 16

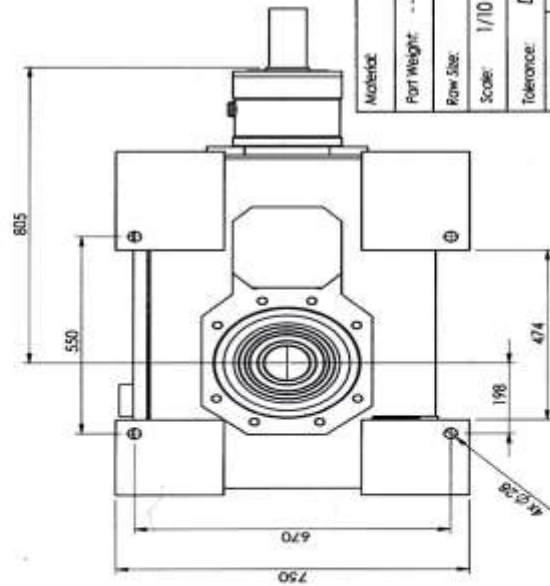
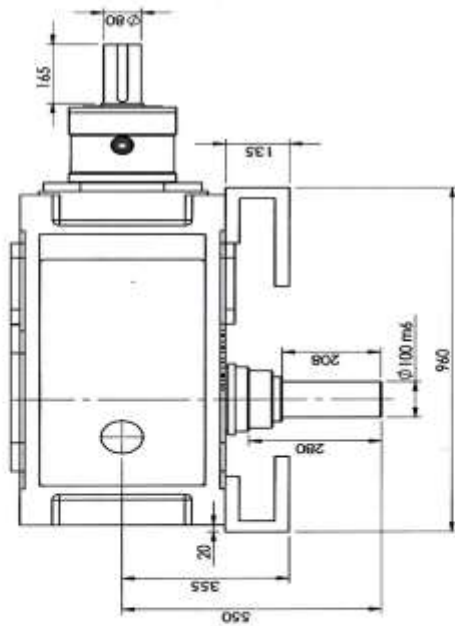
مهر و پاراگراف خریدار



موضوع قرارداد: خرید گیربکس  
شماره قرارداد:

Motor Power : 160kw	Customer: سپاه کفی
Ratio : 1/6.2	09.310.1402.04.25
Input R.P.M : 1000 rpm	Part No.: 09.310
Output R.P.M : 161.2 rpm	Assem

Material:	Hardness:
Part Weight: .....	QTY: 1
Raw Size:	
Scale: 1/10	Size: A-4
Tolerance: DIN7168-m	30 m
Drawn by	Date: 1402.04.25
Checked by	Date
Approved by	Date



All dimension 2x45°		Unless otherwise specified		DIN 7168	
مهم: تمام ابعاد 2x45°		مگر در غیر این صورت مشخص شود		DIN 7168	
mm	mm	mm	mm	mm	mm
0.1	0.1	0.1	0.1	0.1	0.1
0.2	0.2	0.2	0.2	0.2	0.2
0.5	0.5	0.5	0.5	0.5	0.5
1	1	1	1	1	1
2	2	2	2	2	2
5	5	5	5	5	5
10	10	10	10	10	10
20	20	20	20	20	20
50	50	50	50	50	50
100	100	100	100	100	100
200	200	200	200	200	200
500	500	500	500	500	500
1000	1000	1000	1000	1000	1000
2000	2000	2000	2000	2000	2000
5000	5000	5000	5000	5000	5000
10000	10000	10000	10000	10000	10000
20000	20000	20000	20000	20000	20000
50000	50000	50000	50000	50000	50000
100000	100000	100000	100000	100000	100000

مهر و پاراگراف فروشنده

صفحه 13 از 16

مهر و پاراگراف خریدار



موضوع قرارداد: خرید گیربکس  
شماره قرارداد:



مهر و پاراگراف فروشنده

صفحه 15 از 16

مهر و پاراگراف خریدار

موضوع قرارداد: خرید گیربکس  
شماره قرارداد:



مهر و پاراگراف فروشنده

صفحه 16 از 16

مهر و پاراگراف خریدار