



موضوع قرارداد: - تعویض باکت اپرون فیدر به همراه زنجیر ۲  
طرف ۲ - ریل پایین ۳ - غلطکهای بالا و پایین ۳- قرنیزی  
داخل قیف ۴ - اصلاح بدنه سنگ شکن آهک

شماره قرارداد:

موضوع قرارداد : - تعویض باکت اپرون فیدر به همراه زنجیر ۲ طرف ۲ - ریل پایین ۳ - غلطکهای  
بالا و پایین ۳- قرنیزی داخل قیف ۴ - اصلاح بدنه سنگ شکن آهک

شماره قرارداد :

طرف اول : شرکت سیمان خاش (کارفرما)

طرف دوم : شرکت .....(پیمانکار)

تاریخ قرارداد :

براساس مصوبه کمیسیون معاملات شماره ..... مورخ ۱۴۰۵/۰۰/۰۰



موضوع قرارداد: - تعویض باکت اپرون فیدر به همراه زنجیر ۲ طرف ۲ - ریل پایین ۳ - غلطکهای بالا و پایین ۳- قرنیزی داخل قیف ۴ - اصلاح بدنه سنگ شکن آهک

شماره قرارداد:

این قرارداد در تاریخ ۱۴۰۵/۰۰/۰۰ به همراه اسناد و مدارک موضوع ماده (۱۶) که مجموعه‌ای غیرقابل تفکیک است و از این پس قرارداد نامیده می‌شود، بین شرکت سیمان خاش (سهامی عام) به شماره ثبت ۶۰۳۷۴ اداره ثبت شرکتها و موسسات تجاری تهران و شناسه ملی ۱۰۱۰۱۰۵۴۲۱۷ و شماره اقتصادی ۴۱۱۱۷۹۵۴۸۹۵۱ با نمایندگی ..... به شماره ملی (به سمت مدیر عامل و نایب رئیس هیئت مدیره) و ..... (به سمت رئیس هیئت مدیره) اقامتگاه قانونی تهران خیابان سهروردی شمالی کوچه حمید قدس پلاک ۶۹ و کدپستی ۱۵۶۹۶۴۶۶۱۱ شماره تلفن ۰۲۱-۴۲۱۴۷۷۷۷-۰۲۱ و شماره فکس (نمابر) ۰۲۱-۸۸۴۵۱۹۹۸ و ایمیل [khash@khashcement.com](mailto:khash@khashcement.com) که از این پس جهت رعایت اختصار کارفرما نامیده می‌شود، از یک سو شرکت ..... به شماره ثبت ..... اداره ثبت شرکتها و موسسات تجاری و شناسه ملی ..... و شماره اقتصادی ..... با نمایندگی آقای ..... به شماره ملی ..... (به سمت مدیر عامل) مستند به روزنامه رسمی شماره ..... مورخ ..... به اقامتگاه قانونی ..... و کد پستی ..... شماره ..... و شماره فکس ..... و ایمیل ..... که از این پس جهت رعایت اختصار پیمانکار نامیده می‌شود از سوی دیگر طبق مقررات و شرایطی که در اسناد و مدارک این قرارداد درج شده، منعقد می‌گردد.

تبصره. امضاءکنندگان این قرارداد اقرار می‌نمایند که جهت امضا و انعقاد آن، اختیار و صلاحیت لازم و کافی را دارند و در صورت کشف فساد اقرار، امضاءکننده شخصاً و متضامناً مسئول اجرای تعهدات قراردادی و خسارات ناشی از نقض قرارداد یا بی‌اعتباری آن خواهد بود و بند حاضر به عنوان یک تعهد مستقل در هر حال ولو در فرض بی‌اعتباری قرارداد، معتبر و لازم‌الاجرا است.

## ماده ۱. موضوع قرارداد

۱-۱ موضوع قرارداد عبارت است از ۱- تعویض باکت اپرون فیدر به همراه زنجیر ۲ طرف ۲ - ریل پایین ۳ - غلطکهای بالا و پایین ۳- قرنیزی داخل قیف ۴ - اصلاح بدنه سنگ شکن آهک

## ماده ۲. اسناد و مدارک قرارداد

این قرارداد، شامل اسناد و مدارک زیر است که جزء لاینفک قرارداد می‌باشند:

۲-۱ متن قرارداد

۲-۲ پیوست‌ها

- ✓ پیوست ۱: نقشه‌ها و مشخصات فنی
- ✓ پیوست ۲: جدول شکست مبلغ و نحوه پرداخت
- ✓ پیوست ۳: برنامه زمان بندی
- ✓ پیوست ۴: آگهی روزنامه رسمی آخرین تغییرات فروشنده



موضوع قرارداد: - تعویض باکت اپرون فیدر به همراه زنجیر ۲ طرف ۲ - ریل پایین ۳ - غلطکهای بالا و پایین ۳-قرنیزی داخل قیف ۴ - اصلاح بدنه سنگ شکن آهک

شماره قرارداد:

### ماده ۳. مدت قرارداد تاریخ شروع و زمان بندی کار

- ✓ این قرارداد از تاریخ ابلاغ آن توسط کارفرما نافذ است .
  - ✓ مدت قرارداد جهت انجام موضوع قرارداد ۲۰ روز می باشد .
  - ✓ مدت اعتبار استعمال ۱ سال از زمان انجام مناقصه می باشد.
- تبصره : پیمانکار موظف است حداکثر ۲۴ ساعت پس از ابلاغ توسط کارفرما جهت عملیات موضوع قرارداد در کارخانه حضور داشته و در صورتی که هر یک از عملیات بیش از زمان قید شده به طول بیانجامد کارفرما هزینه اضافه تری پرداخت نخواهد کرد.

### ماده ۴. مبلغ قرارداد و نحوه پرداخت

۱-۴ هزینه دمونتاز و مونتاژ باکتهای اپرون فیدر به همراه زنجیر دو طرف آن ، ..... ریال می باشد.

۲-۴ هزینه تعویض ریل پایین اپرون فیدر ، ..... ریال به ازاء هر متر

۳-۴ هزینه دمونتاز و مونتاژ غلطکهای بالا و پایین زنجیر اپرون فیدر ، ..... ریال به ازاء هر غلطک می باشد.

۴-۴ هزینه دمونتاز و مونتاژ قرنیزی داخل قیف ، ..... ریال به ازاء هر متر طول می باشد .

۵-۴ هزینه دمونتاز و مونتاژ قسمت‌های فرسوده بدنه سنگ شکن ، ..... ریال به ازاء هر متر کیلوگرم می باشد .

تبصره ۱ : پیمانکار می بایست قبل از ارائه پیشنهاد قیمت از محل بازدید نماید . بعد از ابلاغ هیچ عذر و بهانه ای از جانب پیمانکار قابل قبول نمی باشد .

تبصره ۲ : ۴۰ درصد مبلغ قرارداد در قبال تضامین به عنوان پیش پرداخت به پیمانکار پرداخت می گردد و مابقی مبلغ قرارداد پس از اتمام کار و تایید نماینده کارفرما در قبال ارائه صورت حساب رسمی و کسر کسورات قانونی قابل پرداخت خواهد بود.



موضوع قرارداد: - تعویض باکت اپرون فیدر به همراه زنجیر ۲  
طرف ۲ - ریل پایین ۳ - غلطکهای بالا و پایین ۳- قرنیزی  
داخل قیف ۴ - اصلاح بدنه سنگ شکن آهک

شماره قرارداد:

## ماده ۵. حدود خدمات و تغییرات آن

کارفرما می تواند و مجاز است پس از ابلاغ قرارداد و در حین انجام کار و به جهت نیاز و ضرورت کاری و لزوم تغییر، به تشخیص و صلاحدید خود و در حدود متعارف و چارچوب موضوع قرارداد، تا سقف حداکثر بیست و پنج درصد (۲۵٪) مبلغ قرارداد حجم کار و زمان موضوع قرارداد را تغییر و افزایش یا کاهش دهد. در این صورت مبلغ و مدت قرارداد مربوطه تغییر نموده و پیمانکار موظف به قبول و اجرای این تغییرات می باشد.

## ماده ۶: تضامین

۶-۱. به منظور دریافت پیش پرداخت، پیمانکار موظف است یک فقره ضمانت نامه بانکی معادل مبلغ پیش پرداخت تسلیم کارفرما نماید. که بعد از پایان خدمات موضوع قرارداد با تایید کارفرما عودت می گردد.

۶-۲. پیمانکار بعنوان تضمین انجام تعهدات موضوع قرارداد نسبت به تسلیم یک فقره ضمانت نامه بانکی معادل ۱۵٪ مبلغ قرارداد را به هنگام امضای قرارداد به کارفرما تسلیم می نماید که پس از پایان دوره گارانتی عودت داده می شود.

تبصره: چنانچه پیمانکاره تا حداکثر ۱۰ روز پس از ابلاغ کارفرما تضامین موضوع ماده (۶) را ارائه ننماید تضمین شرکت در مناقصه به نفع خریدار ضبط و نقد می گردد.

## ماده ۷. تعهدات کارفرما

۷-۱ کارفرما هیچگونه کارگر خدماتی و ساده ای در اختیار پیمانکار قرار نخواهد داد.

۷-۲ هزینه ایاب و ذهاب و اسکان و خوراک پرسنل پیمانکار به عهده کارفرما می باشد.

۷-۳ کلیه ابزار و تجهیزات توسط کارفرما در اختیار پیمانکار قرار خواهد گرفت.

۷-۴ تامین جرثقیل و وانت جهت جابجایی ابزار و تجهیزات به عهده کارفرما است.



موضوع قرارداد: - تعویض باکت اپرون فیدر به همراه زنجیر ۲  
طرف ۲ - ریل پایین ۳ - غلطکهای بالا و پایین ۳-قرنیزی  
داخل قیف ۴ - اصلاح بدنه سنگ شکن آهک

شماره قرارداد:

## ماده ۸. تعهدات پیمانکار

۱- پیمانکار متعهد است خدمات درخواستی کارفرما را طبق اسناد و مدارک موضوع این قرارداد حاضر و در زمان تعیین شده و به نحو احسن انجام و به کارفرما تحویل نماید .

۲- مسئولیت کلیه حوادث و اتفاقات حین کار برای عوامل پیمانکار برعهده پیمانکار می باشد .

۳- پیمانکار می بایست کارکنان خود را بیمه نماید و در صورت بروز حادثه هیچ مسئولیتی متوجه کارفرما نخواهد بود .

۴- اجرا عملیات موضوع قرارداد ۲۴ ساعته و در دو شیفت کاری ۱۲ ساعته انجام می گیرد . حداکثر زمان برای صرف نهار و نماز یک ساعت می باشد ، شام در حین تعویض شیفت انجام می گیرد . صرف شام بین دوشیفت باید به گونه باشد که کار متوقف نگردد.

۵- تأمین لباس و ملزومات ایمنی جهت پرسنل پیمانکار به عهده پیمانکار می باشد و در صورت بی احتیاطی، بی مبالائی، عدم نظامات قانونی، جبران خسارات وارده بر عهده پیمانکار خواهد بود و انجام کلیه تعهدات ایمنی و بهداشت مطابق پیوست قرارداد بعهده پیمانکار می باشد.

۶- پیمانکار می بایست یک سرپرست کارگاه که به تأیید کارفرما رسیده است را در طول مدت عملیات در کارخانه بگمارد .

۷- پیمانکار با ابلاغ کارفرما می بایست ظرف مدت ۲۴ ساعت جهت انجام قرارداد در کارخانه حاضر گردد.

۸- کلیه ابزار آلات تجهیزات و قطعات در انبار یا کارگاه نوسازی تحویل پیمانکار می گردد و انتقال آن به محل پروژه و عودت آن به انبار به عهده پیمانکار می باشد .

۹- مسئولیت سلامت ابزارآلات تحویلی به عهده پیمانکار می باشد.

کلیه قطعات دمونتاز شده بایستی پس از باسکول توسط پیمانکار به انبار مرکزی تحویل گردد کلیه قطعات دمونتاز شده بایستی پس از باسکول توسط پیمانکار به انبار مرکزی تحویل گردد .

## ماده ۹. استانداردها، معیارها، مقررات و دستورالعمل های فنی

۱-۹. پیمانکار باید در انجام خدمات و تهیه و تنظیم مدارک و گزارشها از معیارها و ضوابط فنی و دستورالعملها و استانداردهای معتبر و ابلاغی کارفرما ، استفاده کند.



موضوع قرارداد: - تعویض باکت اپرون فیدر به همراه زنجیر ۲  
طرف ۲ - ریل پایین ۳ - غلطکهای بالا و پایین ۳- قرنیزی  
داخل قیف ۴ - اصلاح بدنه سنگ شکن آهک

شماره قرارداد:

### ماده ۱۰ جریمه تأخیر

۱-۱۰. پیمانکار خدمات موضوع قرارداد را ظرف مدت قرارداد تحویل خریدار می نماید در صورت تأخیر در تحویل موضوع قرارداد با تشخیص کارفرما برای هر روز تأخیر ۰.۵٪ (نیم درصد) و حداکثر ۱۰٪ (ده درصد) مبلغ قرارداد جریمه تعلق می گیرد که از صورتحساب پیمانکار کسر خواهد شد.

۲-۱۰. هرگاه جمع مدت تأخیر غیرمجاز از سقف ده (۱۰) درصد مبلغ قرارداد بیشتر شود، کارفرما حق فسخ قرارداد را خواهد داشت و در صورت فسخ تضامین موجود به نفع کارفرما ضبط و نقد می گردد.

### ماده ۱۱. حوادث قهریه

در صورتی که اجرای تعهدات هر یک از طرفین این قرارداد به علت بروز یک عامل فورس ماژور شامل: جنگ، شورش، زلزله، آتش سوزی های دامنه دار، سیل، شیوع بیماریهای مسری، محاصره یا تحریم و توقف فعالیت کارخانه، غیر ممکن گردد، تعهد طرف مزبور به اجرای تعهدی که تحت تأثیر فورس ماژور واقع شده است، به مدتی معادل تأخیر ناشی از بروز عامل فورس ماژور، تمدید می گردد و هیچیک از طرفین مسئول خساراتی که طرف دیگر در نتیجه عدم اجرا و یا تأخیر در اجرای تعهد مربوطه دیده است، نخواهد بود. در صورتی که هر یک از طرفین بخواهد اعلام فورس ماژور نماید، باید موضوع را به طرف دیگر کتباً اطلاع دهد. طرفی که فورس ماژور بر او اثر گذاشته است باید اقدامات لازم را جهت تقلیل یا از بین بردن اثرات فورس ماژور انجام دهد و ظرف کوتاه ترین مدت ممکن اقدام به آغاز و ادامه اجرای تعهدات متأثر از فورس ماژور نماید. در صورتی که به علت بروز فورس ماژور هر یک از طرفین برای مدتی متجاوز از سه روز کاری قادر به اجرای تعهدات خود به موجب این قرارداد نباشند، طرفین ظرف سه روز کاری از روز چهارم عدم اجرای تعهدات جهت اتخاذ تصمیم در خصوص فسخ یا عدم فسخ این قرارداد ملاقات و تصمیم مقتضی اتخاذ خواهند نمود، در صورت عدم ملاقات یا عدم حصول نتیجه؛ نظر خریدار ملاک عمل خواهد بود و خریدار حق فسخ قرارداد را خواهد داشت. اعتصابات کارگران و توقف کار و تورم نامتعارف و افزایش چندبرابری قیمت‌های مصالح و مواد و تجهیزات و حقوق و دستمزد نیروی انسانی از مصادیق حوادث قهریه محسوب نمی شود.

### ماده ۱۲. فسخ قرارداد

۱-۱۲. در موارد ذیل قرارداد از طرف کارفرما قابل فسخ می باشد

✓ تأخیر غیرموجه بیش از سقف ده (۱۰) درصد مبلغ قرارداد؛

✓ انحلال شرکت یا ورشکستگی پیمانکار؛

✓ عدم شروع به کار پیمانکار حداکثر تا یک هفته بعد از ابلاغ کارفرما

✓ در صورت وقوع ماده (۱۶).



موضوع قرارداد: - تعویض باکت اپرون فیدر به همراه زنجیر ۲  
طرف ۲ - ریل پایین ۳ - غلطکهای بالا و پایین ۳-قرنیزی  
داخل قیف ۴ - اصلاح بدنه سنگ شکن آهک

شماره قرارداد:

۱۲-۲ هرگاه کارفرما قرارداد را به یکی از علل مشروحه فوق فسخ کند، مراتب را کتباً به اطلاع پیمانکار می‌رساند و بدون احتیاج به انجام دادن تشریفات قضایی و اداری مبلغ تضمین انجام تعهدات را به سود خود وصول و ضبط و با پیمانکار تسویه حساب می‌نماید. به محض انجام تسویه حساب تضمین پیش‌پرداخت پیمانکار آزاد خواهد شد. پیمانکار بایستی در صورت خاتمه و فسخ کامل قرارداد علاوه بر کلیه داده‌ها، نقشه‌ها و مدارکی که خود رأساً تهیه نموده و یا از خریدار دریافت نموده است، کلیه اطلاعات، گزارش‌ها، نتایج مطالعات و تحقیقات، نقشه‌ها و مشخصات و طرح‌ها و نتایج حاصله در طول اجرای قرارداد موجود تا زمان خاتمه قرارداد را به کارفرما تحویل دهد.

### ماده ۱۳. خاتمه قرارداد

چنانچه کارفرما بخواهد به قرارداد خاتمه دهد، لازم است ضمن اعلام دلایل و مبانی خاتمه کار طی مدت ده (۱۰) روز از تاریخ اعلام کتبی، نسبت به خاتمه کار و محاسبه و تسویه خدماتی که پیمانکار تا تاریخ خاتمه قرارداد انجام داده است، اقدام نماید. در این صورت پیمانکار بدون حق هیچ‌گونه اعتراضی، فقط محق به دریافت مبلغ بخشی از کار که تا آن زمان به انجام رسانیده می‌باشد که پس از کسر کسور قانونی و قراردادی و مبالغی که پیش‌از این پرداخت شده، پرداخت می‌گردد.

### ماده ۱۴. کسورات و حقوق قانونی

۱۴-۱. کسورات قانونی تابع قوانین و مقررات کشور می‌باشد.

۱۴-۲. پرداخت جرائم پیش‌بینی شده در قانون تأمین اجتماعی مربوط به تأخیر تأدیه حق بیمه و یا تسلیم لیست کارکنان کلاً به عهده و هزینه پیمانکار می‌باشد.

۱۴-۳. مالیات بر ارزش افزوده بر عهده کارفرما می‌باشد. که با ارائه گواهی معتبر ثبت نام در نظام مالیات بر ارزش افزوده و اصل فاکتور فروش از سوی پیمانکار به وی پرداخت می‌گردد.



موضوع قرارداد: - تعویض باکت اپرون فیدر به همراه زنجیر ۲  
طرف ۲ - ریل پایین ۳ - غلطکهای بالا و پایین ۳-قرنیزی  
داخل قیف ۴ - اصلاح بدنه سنگ شکن آهک

شماره قرارداد:

### ماده ۱۵. داوری

کلیه اختلافات ناشی از این قرارداد یا در ارتباط با آن از جمله تفسیر و نقض تعهدات، اختلاف راجع به اعتبار، مفاد و اجرای قرارداد از طریق داوری حل و فصل خواهد شد. بنابراین مدیر امور حقوقی شرکت سیمان فارس و خوزستان (سهامی عام) به شماره ثبت ۴۰۸۱ بعنوان داور تعیین می شود، در ثانی در صورت به حصول نرسیدن نتیجه، از طریق مراجع قضایی پیگیری و حل و فصل میگردد. مدت زمان داوری شش ماه از تاریخ قبول داور می باشد حق الزحمه داوری براساس تعرفه قوه قضاییه تعیین می گردد و تمامی هزینه های داوری اعم از حق الزحمه داور، هزینه کارشناسی برعهده محکوم علیه/علیهم رای داوری می باشد.

### ماده ۱۶. عدم واگذاری قرارداد

پیمانکار نمی تواند بدون موافقت و مجوز کتبی کارفرما ، تمام یا قسمتی از فروش موضوع قرارداد و تعهدات خود را به غیر و دیگری منتقل یا واگذار نماید. چنانچه در حین اجرای قرارداد، وقوف حاصل گردد که پیمانکار مرتکب چنین تخلفی شده است، کارفرما حق خواهد داشت قرارداد را یک طرفه فسخ و خسارت خود را از محل مطالبات و تضامین مربوطه پیمانکار تأمین نماید و در این صورت پیمانکار حق هیچ گونه اعتراضی را نخواهد داشت.

### ماده ۱۷. محل و شرایط تحویل و دوره گارانتی

۱-۱۷. تحویل موقت: پیش از تحویل کلیه ی خدمات موضوع قرارداد توسط کارفرما به همراه مستندات لازم صورت جلسه ی تحویل خدمات بین نمایندگان طرفین امضا خواهد شد.

۲-۱۷. دوره ی گارانتی: خدمات انجام یافته توسط پیمانکار ۱۸ ماه از زمان تأیید فنی دارای گارانتی می باشد و در این دوره رفع هرگونه عیب و خرابی در تعهد پیمانکار می باشد.

### ماده ۱۸. قوانین و مقررات حاکم بر قرارداد

۱-۱۸. این قرارداد از هر نظر و حیث تابع قوانین و تعهدات کشور جمهوری اسلامی ایران است.

۲-۱۸. شرایط ذکر نشده در این قرارداد تابع شرایط عمومی پیمانها می باشد. در صورت تخلف از قوانین و مقررات فوق الذکر، پیمانکار کارفرما را در قبال هرگونه دعاوی، هزینه ها و مخارج و مسؤولیت های ناشی از قصور پیمانکار در این خصوص مصون و مبری می دارد.



موضوع قرارداد: - تعویض باکت اپرون فیدر به همراه زنجیر ۲  
طرف ۲ - ریل پایین ۳ - غلطکهای بالا و پایین ۳- قرنیزی  
داخل قیف ۴ - اصلاح بدنه سنگ شکن آهک

شماره قرارداد:

### ماده ۱۹. دستگاه نظارت

دستگاه نظارت مدیریت کارخانه سیمان خاش می باشد.

### ماده ۲۰. اقامتگاه قانونی و مکاتبات

اقامتگاه قراردادی طرفین به شرح ماده (۱) قرارداد حاضر بوده و کلیه اوراق اداری و قضایی و نامه‌های سفارشی ارسالی به نشانی مذکور وفق ماده ۱۰۱۰ قانون مدنی ابلاغ واقعی محسوب شده و معتبر خواهد بود.

تبصره ۱. کلیه مکاتبات و اخطاریه‌ها و رسیدهایی که از طریق فاکس، ایمیل یا سایر طرق‌های ارتباطی از سوی هریک از طرفین به آدرس طرف مقابل ارسال می گردد در حکم اصل محسوب شده و مقابل طرفین قرارداد و محاکم و مراجع رسمی و حل اختلاف قابل استناد خواهد بود.

تبصره ۲. هرگاه یکی از دو طرف قرارداد نشانی خود را تغییر دهد، باید ده روز (۱۰) قبل از تاریخ تغییر، نشانی جدید خود را به طرف دیگر اعلام کند. تا وقتی که نشانی جدید به طرف دیگر اعلام نشده است، مکاتبات به نشانی قبلی ارسال می شود و دریافت شده تلقی می گردد.

۲-۲۰ نشانی خریدار: زاهدان - میدان دکتر حسابی - بلوار جمهوری - نرسیده به خیابان بزرگمهر - کدپستی: ۹۸۱۶۸۹۳۵۷۴ تلفن:  
۰۵۴-۳۳۲۹۴۵۱۸-۲۱.

۳-۲۰ نشانی فروشنده: ..... - کدپستی: ..... تلفن: .....

### ماده ۲۱. نسخه‌های قرارداد

این قرارداد در سه (۳) نسخه تنظیم گردیده است که یک نسخه آن پس از امضاء تحویل پیمانکار می گردد. کلیه نسخ قرارداد حکم واحد را دارد.



موضوع قرارداد: - تعویض باکت اپرون فیدر به همراه زنجیر ۲  
طرف ۲ - ریل پایین ۳ - غلطکهای بالا و پایین ۳-قرنیزی  
داخل قیف ۴ - اصلاح بدنه سنگ شکن آهک

شماره قرارداد:

### پیوست شماره ۱ قرارداد: شرح خدمات و نقشه ها

شرح خدمات عبارتست از :

دمونتاژ هود بالای باکتهای اپرون فیدر مطابق نقشه ۵۱۶-۰۳-۵۰۳ AA و هر آنچه مستلزم تعویض اپرون فیدر می باشد .

دمونتاژ اپرون فیدر مطابق نقشه ۵۱۶-۰۳-۵۰۳ AA و تناژ تقریبی ۳۰ تن

سر هم بندی باکت و زنجیر اپرون فیدر مطابق نقشه ۵۱۶-۱۳-۷۶۵ BC به مترائهای مشخص مطابق نظر پیمانکار جهت نصب

مونتاژ اپرون فیدر به همراه زنجیر مطابق نقشه ۵۱۶-۰۳-۵۰۳ AA

دمونتاژ محور محرک اپرون فیدر

دمونتاژ یاتاقان، بیرینگ و چرخ زنجیر مستعمل از محور محرک اپرون

مونتاژ چرخ زنجیر، بیرینگ و یاتاقان روی محور محرک اپرون

مونتاژ محور محرک در محل نصب

تعویض غلطکهای معیوب بالا زنجیر اپرون فیدر مطابق نقشه ۵۱۶-۲۰-۵۱۵ UC و نظر کارفرما

تعویض غلطکهای معیوب پایین زنجیر اپرون فیدر مطابق نقشه ۵۱۶-۲۱-۵۳۱ TD و نظر کارفرما

تعویض ریل پایین اپرون فیدر مطابق نقشه ۵۱۶-۱۲-۰۲۵ BA و نظر کارفرما

مونتاژ اپرون فیدر سرهم بندی شده به همراه زنجیر مطابق نقشه ۵۱۶-۰۳-۵۰۳ AA و تناژ تقریبی ۳۰ تن

مونتاژ هود و سایر قسمتهایی که جهت تعویض اپرون فیدر دمونتاژ شده اند .

انجام تنظیمات هم راستایی محور ها، زنجیر و سایر تنظیمات مورد نیاز برای راه اندازی مجدد اپرون



موضوع قرارداد: - تعویض باکت اپرون فیدر به همراه زنجیر ۲  
طرف ۲ - ریل پایین ۳ - غلطکهای بالا و پایین ۳- قرنیزی  
داخل قیف ۴ - اصلاح بدنه سنگ شکن آهک

شماره قرارداد:

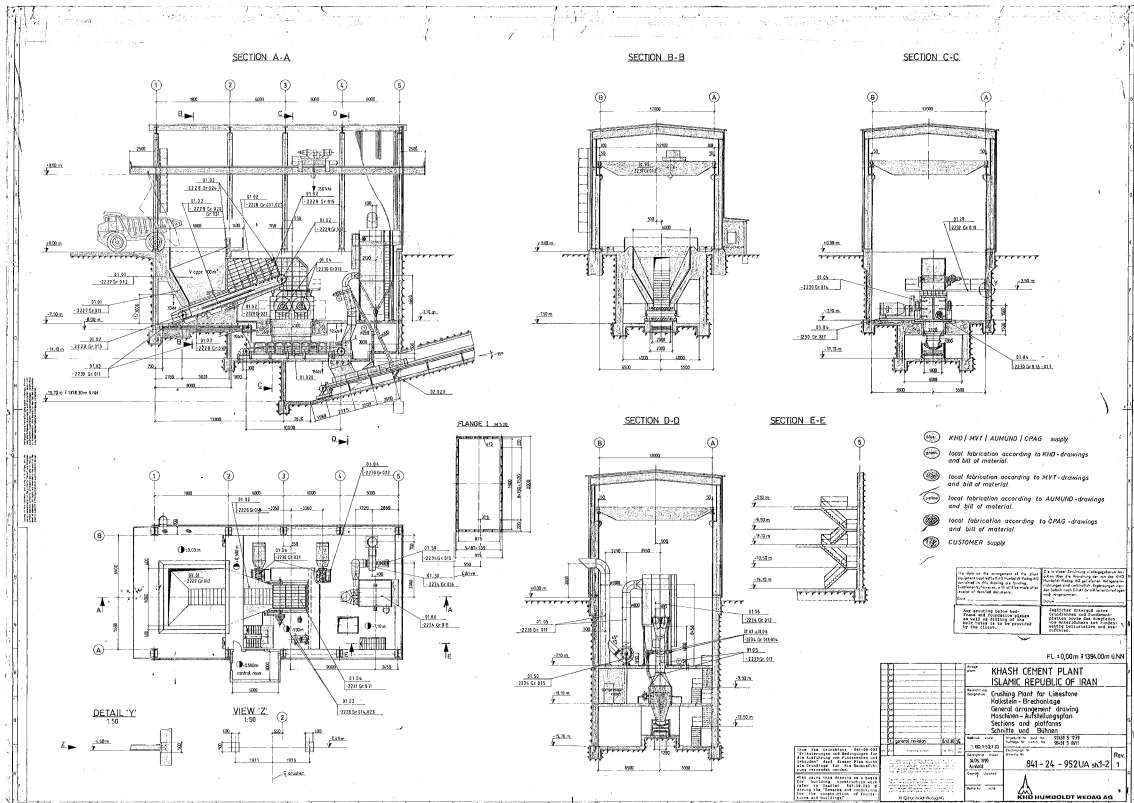
استارت و تحویل اپرون به صورت خالی بار و زیر بار

تبصره ۱: با کتهای اپرون به همراه شافت رابط و زنجیر دو طرف به صورت مجزا و تکی در اختیار پیمانکار قرار خواهد گرفت و پیمانکار جهت کاهش زمان توقف می بایست قبل از توقف در کارگاه نسبت به سرهم بندی قطعات به مترائ مناسب در کارخانه حضور یابد و بابت انجام آن هزینه جداگانه ای به پیمانکار تعلق نمی گیرد .

تبصره ۲: مقادیر فوق قابل افزایش یا کاهش تا ۲۵٪ می باشد و هزینه آن مطابق با مقادیر ذکر شده در ماده ۳ تغییر می کند.

موضوع قرارداد: - تعویض باکت اپرون فیدر به همراه زنجیر ۲  
 طرف ۲ - ریل پایین ۳ - غلطکهای بالا و پایین ۳ - قرنیزی  
 داخل قیف ۴ - اصلاح بدنه سنگ شکن آهک

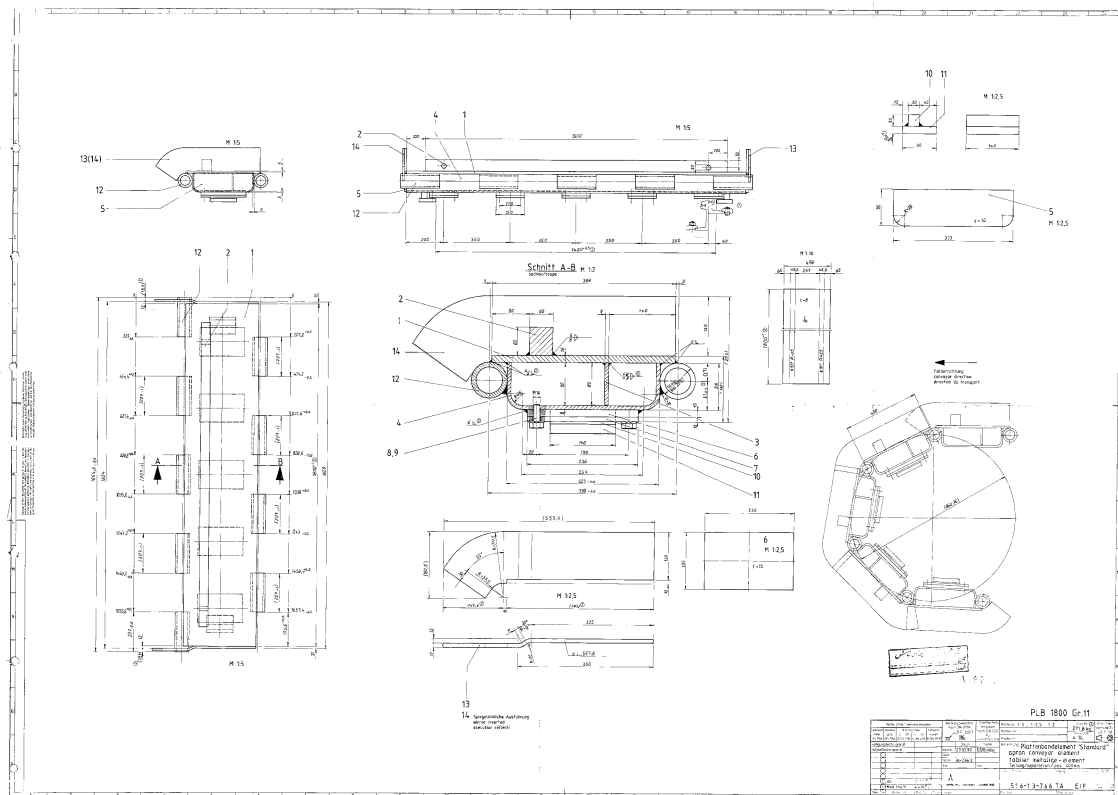
شماره قرارداد:





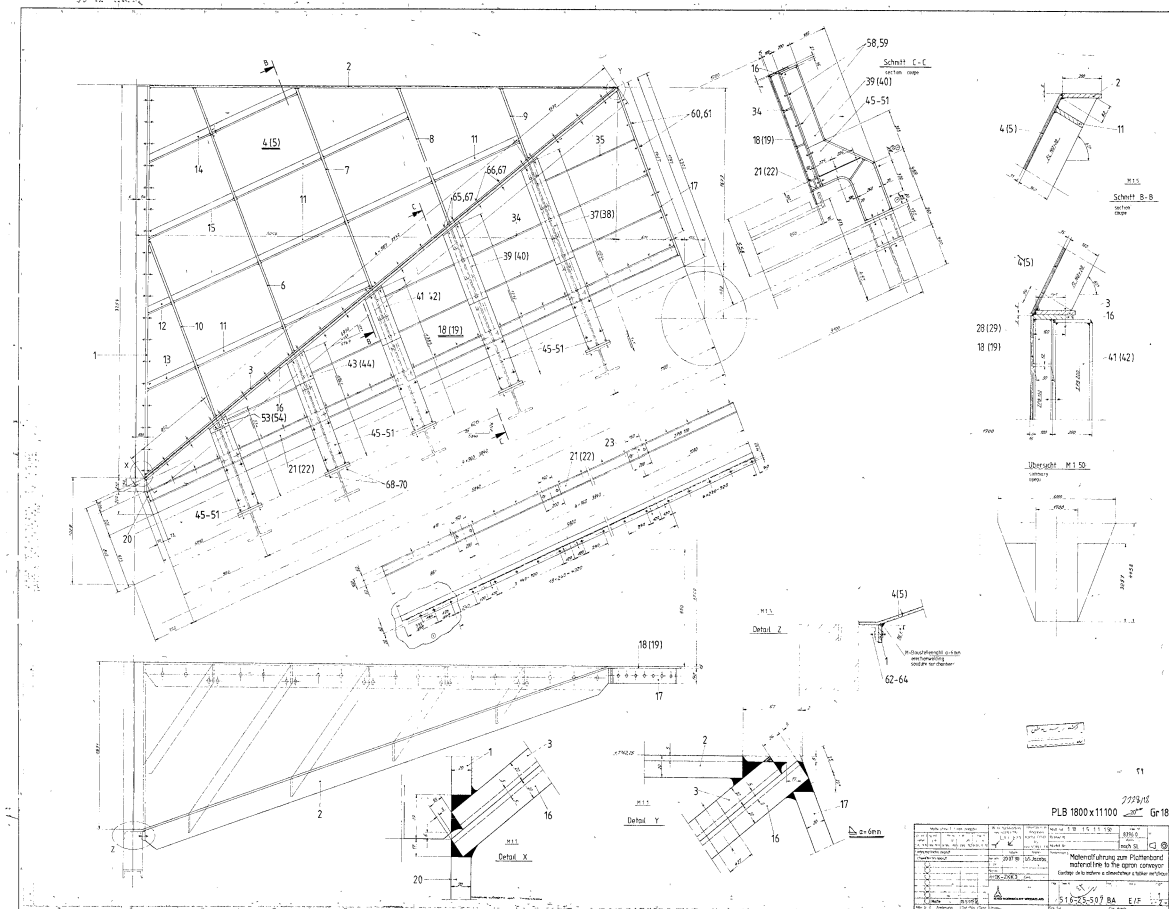
موضوع قرارداد: - تعویض باکت اپرون فیدر به همراه زنجیر ۲  
 طرف ۲ - ریل پایین ۳ - غلطکهای بالا و پایین ۳ - قرنیزی  
 داخل قیف ۴ - اصلاح بدنه سنگ شکن آهک

شماره قرارداد:



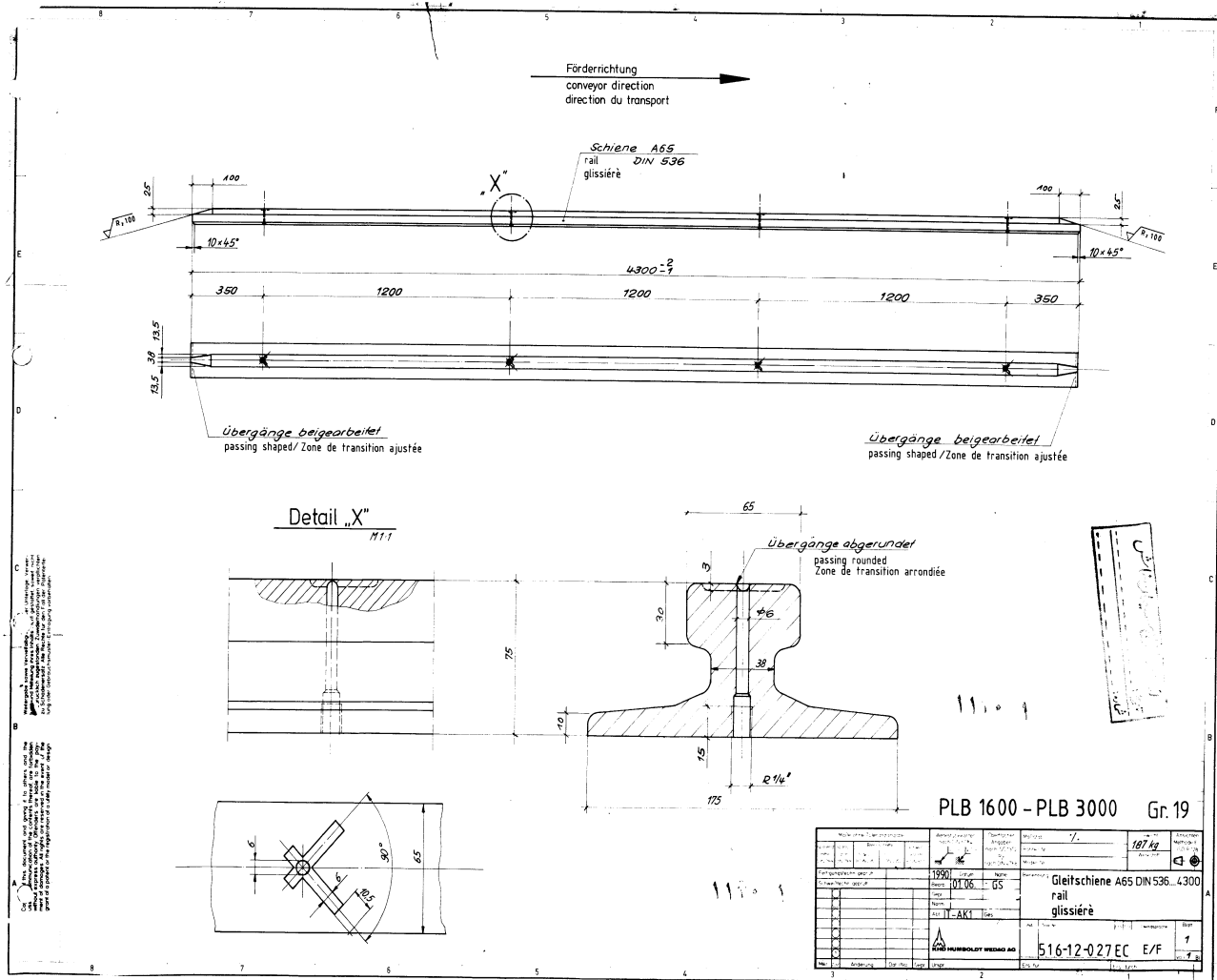
موضوع قرارداد: - تعویض باکت اپرون فیدر به همراه زنجیر ۲  
 طرف ۲ - ریل پایین ۳ - غلطکهای بالا و پایین ۳ - قرنیزی  
 داخل قیف ۴ - اصلاح بدنه سنگ شکن آهک

شماره قرارداد:



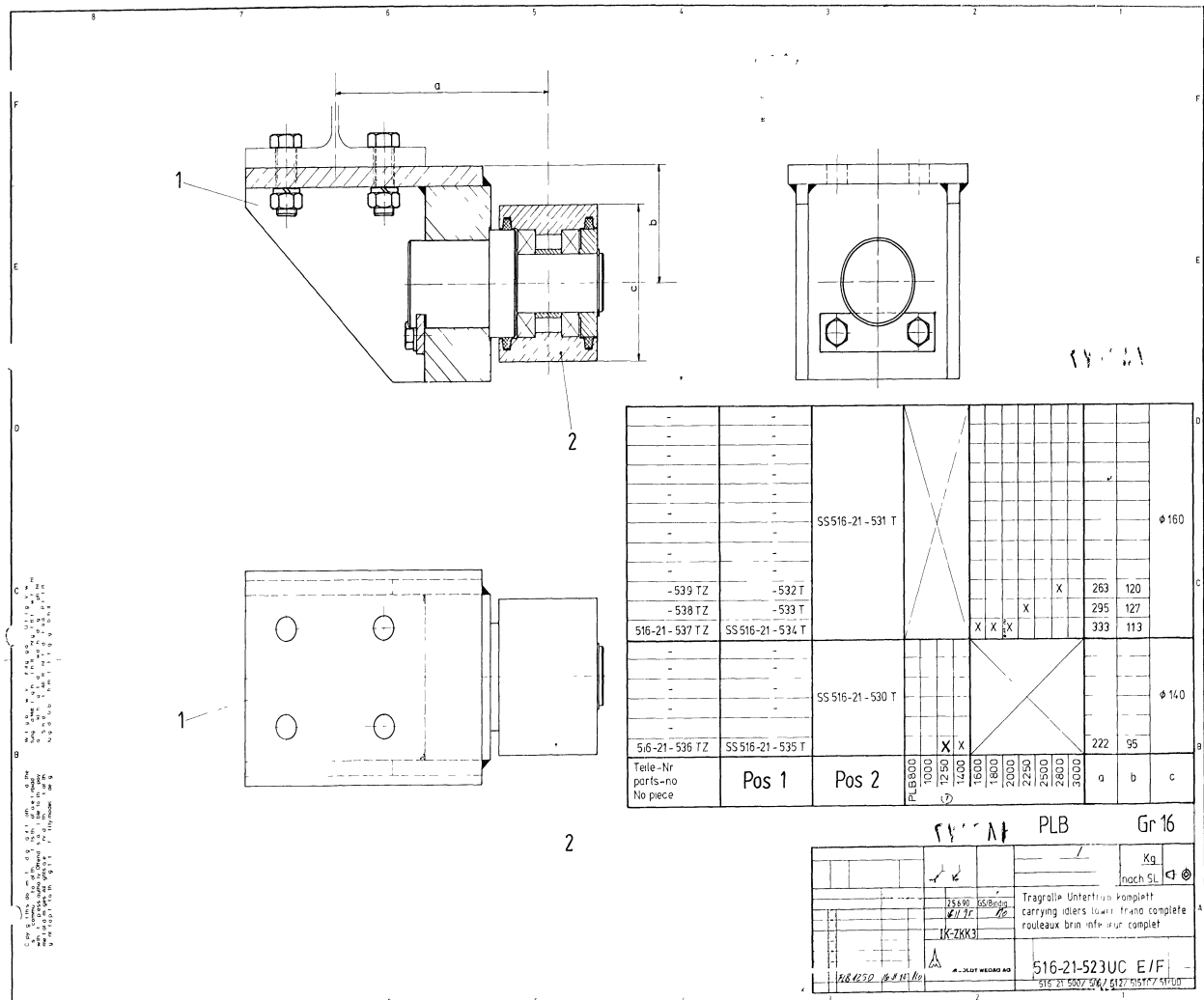
موضوع قرارداد: - تعویض باکت اپرون فیدر به همراه زنجیر ۲  
 طرف ۲ - ریل پایین ۳ - غلطکهای بالا و پایین ۳ - قرنیزی  
 داخل قیف ۴ - اصلاح بدنه سنگ شکن آهک

شماره قرارداد:



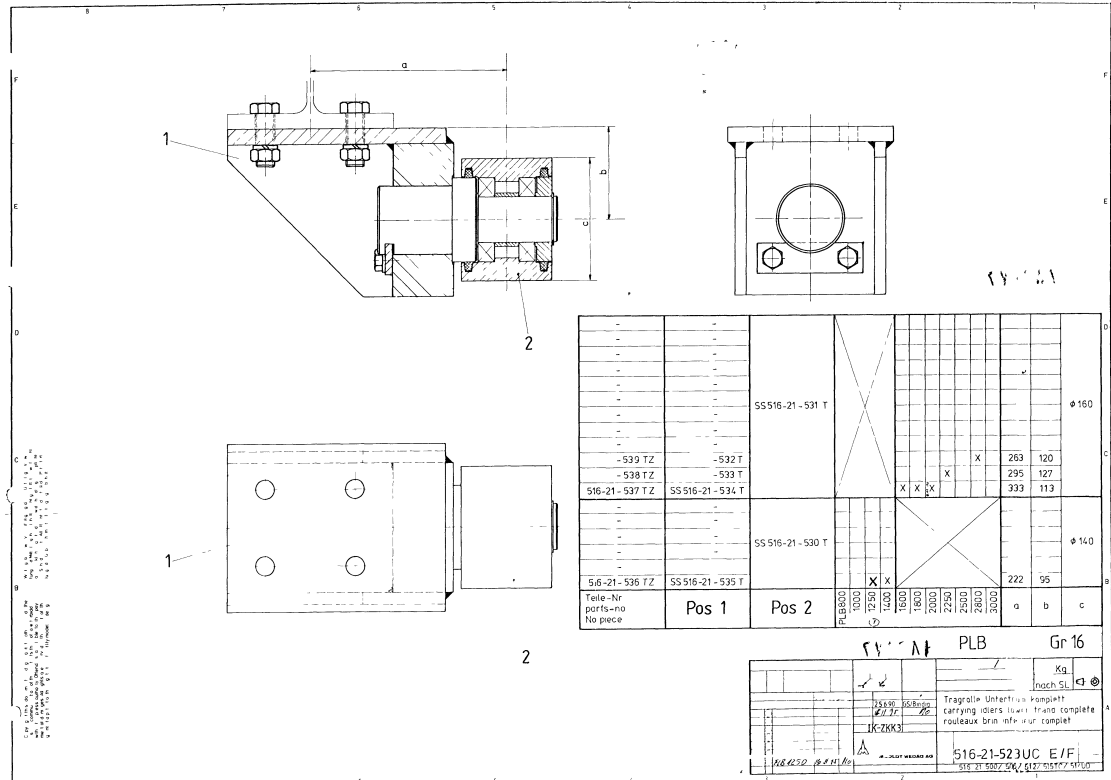
موضوع قرارداد: - تعویض باکت اپرون فیدر به همراه زنجیر ۲  
 طرف ۲ - ریل پایین ۳ - غلطکهای بالا و پایین ۳ - قرنیزی  
 داخل قیف ۴ - اصلاح بدنه سنگ شکن آهک

شماره قرارداد:



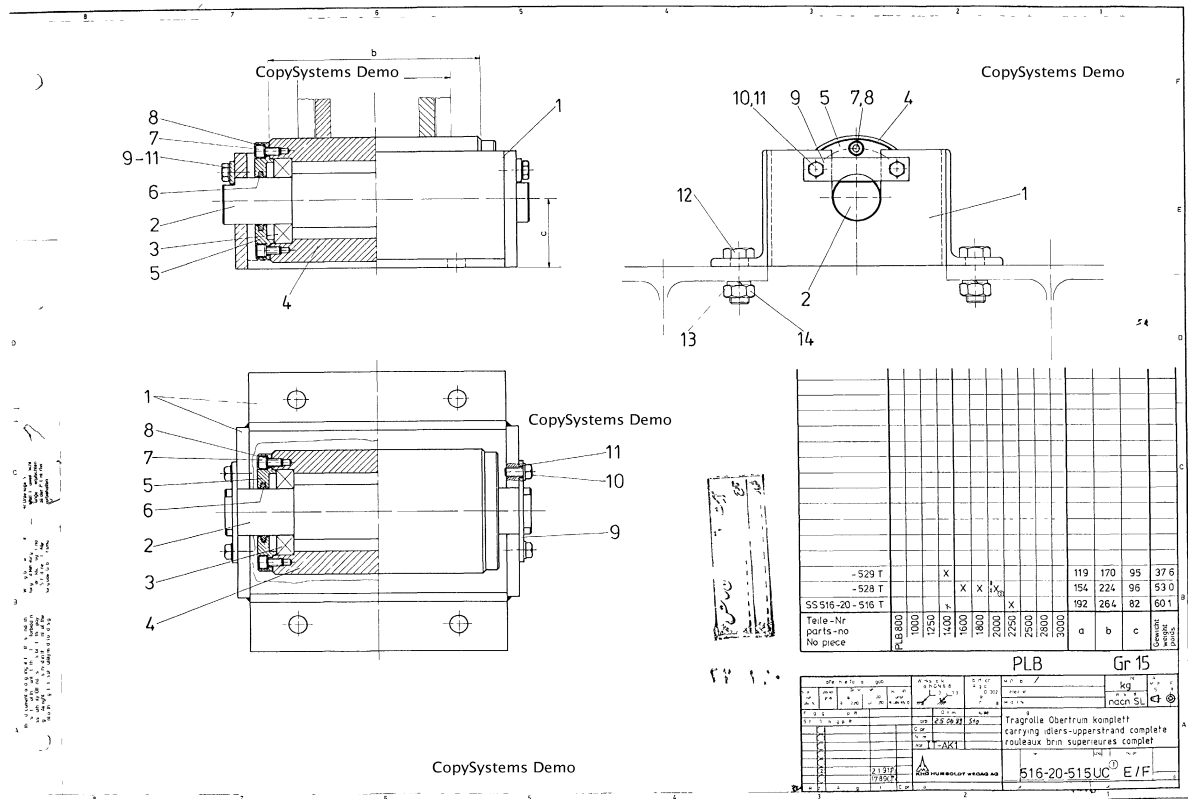
موضوع قرارداد: - تعویض باکت اپرون فیدر به همراه زنجیر ۲  
 طرف ۲ - ریل پایین ۳ - غلطکهای بالا و پایین ۳ - قرنیزی  
 داخل قیف ۴ - اصلاح بدنه سنگ شکن آهک

شماره قرارداد:



موضوع قرارداد: - تعویض باکت اپرون فیدر به همراه زنجیر ۲  
 طرف ۲ - ریل پایین ۳ - غلطکهای بالا و پایین ۳ - قرنیزی  
 داخل قیف ۴ - اصلاح بدنه سنگ شکن آهک

شماره قرارداد:

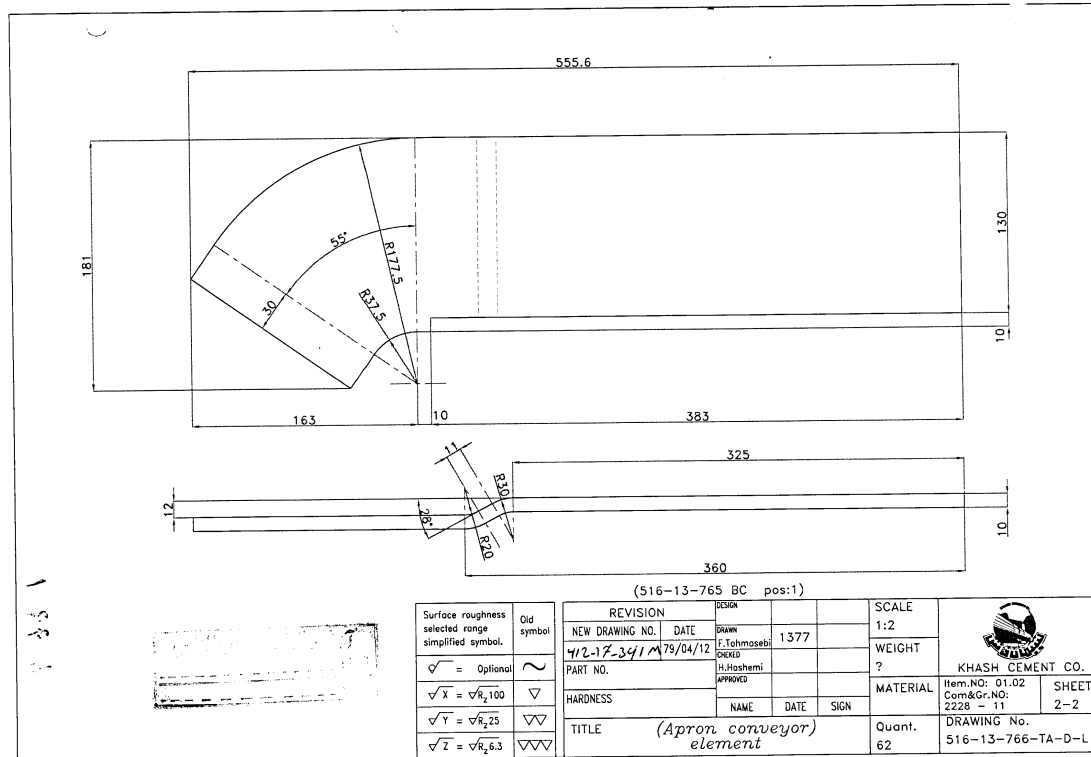






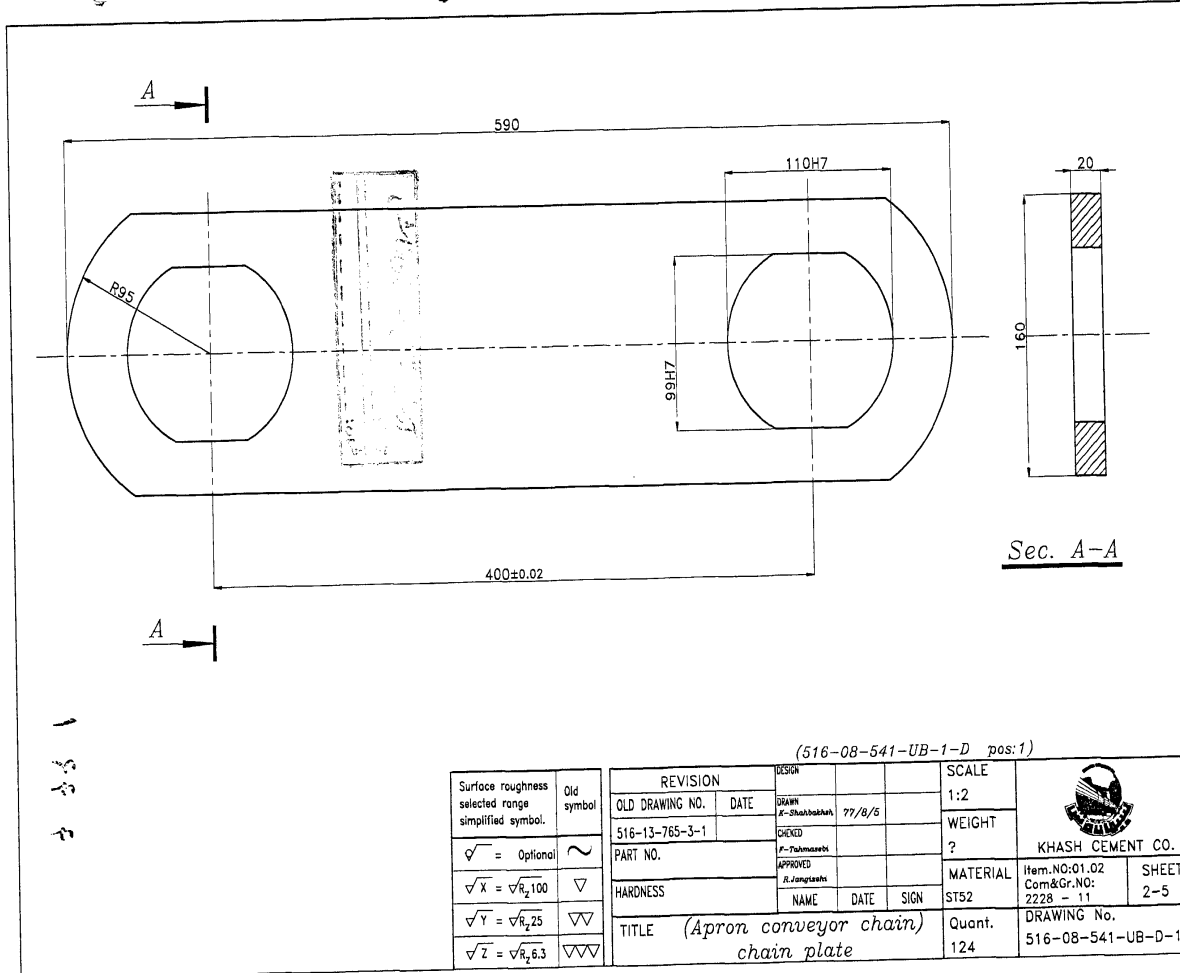
موضوع قرارداد: - تعویض باکت اپرون فیدر به همراه زنجیر ۲  
 طرف ۲ - ریل پایین ۳ - غلطکهای بالا و پایین ۳ - قرنیزی  
 داخل قیف ۴ - اصلاح بدنه سنگ شکن آهک

شماره قرارداد:



موضوع قرارداد: - تعویض باکت اپرون فیدر به همراه زنجیر ۲  
 طرف ۲ - ریل پایین ۳ - غلطکهای بالا و پایین ۳ - قرنیزی  
 داخل قیف ۴ - اصلاح بدنه سنگ شکن آهک

شماره قرارداد:



(516-08-541-UB-1-D pos:1)

Surface roughness selected range simplified symbol.	Old symbol	REVISION		DESIGN			SCALE	
		OLD DRAWING NO.	DATE	DESIGNER	DATE	SCALE	1:2	
$\sqrt{\quad}$ = Optional	~	516-13-765-3-1		KASHAN	77/8/5			WEIGHT
$\sqrt{X} = \sqrt{R_2 100}$	▽	PART NO.		CHECKED				?
$\sqrt{Y} = \sqrt{R_2 25}$	▽▽	HARDNESS		APPROVED				MATERIAL
$\sqrt{Z} = \sqrt{R_2 6.3}$	▽▽▽	TITLE		NAME	DATE	SIGN		Item.NO:01.02 Com&Gr.NO: 2228 - 11
								ST52
								Quant. 124
								DRAWING No. 516-08-541-UB-D-1
								SHEET 2-5



KHASH CEMENT CO.

Item.NO:01.02  
Com&Gr.NO:  
2228 - 11

DRAWING No. 516-08-541-UB-D-1

Quant. 124

SHEET 2-5

۱  
۲  
۳  
۴

موضوع قرارداد: - تعویض باکت اپرون فیدر به همراه زنجیر ۲  
 طرف ۲ - ریل پایین ۳ - غلطکهای بالا و پایین ۳-قرنیزی  
 داخل قیف ۴ - اصلاح بدنه سنگ شکن آهک

شماره قرارداد:

