



موضوع قرارداد: خرید اقلام سایشی ریخته گری  
شماره قرارداد: .....

موضوع قرارداد :	خرید اقلام سایشی ریخته گری
شماره قرارداد :	.....
طرف اول :	شرکت سیمان خاش (خریدار)
طرف دوم :	شرکت ..... (فروشنده)
تاریخ قرارداد :	۱۴۰۳/...../....
براساس مصوبه کمیسیون معاملات شماره ..... مورخ ۱۴۰۳/۰۰/۰۰	

مهر و پاراف خریدار:	صفحه 1 از 39	مهر و پاراف فروشنده :
---------------------	--------------	-----------------------



## موضوع قرارداد: خرید اقلام سایشی ریخته گری

شماره قرارداد: .....

### موضوع قرارداد: خرید اقلام سایشی ریخته گری

این قرارداد در تاریخ .../.../۱۴۰۳ به همراه اسناد و مدارک موضوع ماده (۲) که مجموعه‌ای غیرقابل تفکیک است و از این پس قرارداد نامیده می‌شود، بین شرکت سیمان خاش (سهامی عام) به شماره ثبت ۶۰۳۷۴ اداره ثبت شرکت‌ها و موسسات تجاری تهران و شناسه ملی ۱۰۱۰۱۰۵۴۲۱۷ و شماره اقتصادی ۴۱۱۱۷۹۵۴۸۹۵۱ با نمایندگی آقای محمد حاج نایب به شماره ملی ۱۹۷۱۴۰۹۰۶۵ (مدیرعامل نایب رئیس هیئت مدیره شرکت سیمان خاش) و آقای مقصور پورابولی (به سمت رئیس هیئت مدیره) اقامتگاه قانونی زاهدان- میدان دکتر حسایی- بلوار جمهوری نرسیده به بزرگمهر کدپستی ۹۸۱۶۸۹۳۵۷۴ شماره تلفن ۰۵۴-۳۳۷۲۳۷۶۱ و شماره فکس (نمبر) ۳۳۲۹۴۵۱۱ و ایمیل [Khash@khashcement.com](mailto:Khash@khashcement.com) که از این پس جهت رعایت اختصار خریدار نامیده می‌شود، از یک سو و شرکت ..... به شماره ثبت ..... اداره ثبت شرکت‌ها و موسسات تجاری..... و شناسه ملی ..... و شماره اقتصادی ..... با نمایندگی آقای ..... به شماره ملی ..... (به سمت مدیر عامل) مستند به روزنامه رسمی شماره ..... مورخ ..... به اقامتگاه قانونی ..... کد پستی ..... شماره تلفن..... و شماره فکس ..... (نمبر)..... و ایمیل ..... که از این پس جهت رعایت اختصار فروشنده نامیده می‌شود از سوی دیگر طبق مقررات و شرایطی که در اسناد و مدارک این قرارداد درج شده، منعقد می‌گردد.

تبصره ۱. امضاءکنندگان این قرارداد اقرار می‌نمایند که جهت امضا و انعقاد آن، اختیار و صلاحیت لازم و کافی را دارند و در صورت کشف فساد اقرار، امضاءکننده شخصاً و متضامناً مسئول اجرای تعهدات قراردادی و خسارات ناشی از نقض قرارداد یا بی‌اعتباری آن خواهد بود و بند حاضر به عنوان یک تعهد مستقل در هر حال ولو در فرض بی‌اعتباری قرارداد، معتبر و لازم‌الاجرا است.

مهر و پاراف خریدار:	صفحه 2 از 39	مهر و پاراف فروشنده :
---------------------	--------------	-----------------------



موضوع قرارداد: خرید اقلام سایشی ریخته گری  
شماره قرارداد: .....

### ماده ۱. موضوع قرارداد

موضوع قرارداد عبارت است از خرید اقلام سایشی ریخته گری به شرح پیوست (۱) قرارداد حاضر.

### ماده ۲. اسناد و مدارک قرارداد

این قرارداد، شامل اسناد و مدارک زیر است:

۲-۱ متن قرارداد

۲-۲ پیوست‌ها

- ✓ پیوست ۱: نقشه و مشخصات فنی
- ✓ پیوست ۲: جدول شکست مبلغ
- ✓ پیوست ۳: برنامه زمان بندی
- ✓ پیوست ۴: آگهی روزنامه رسمی آخرین تغییرات شرکت

مهر و پاراف فروشنده :	صفحه 3 از 39	مهر و پاراف خریدار:
-----------------------	--------------	---------------------



موضوع قرارداد: خرید ارقام سایشی ریخته گری  
شماره قرارداد: .....

**ماده ۳. مدت قرارداد تاریخ شروع و زمان بندی کار**

۳-۱ این قرارداد از تاریخ ابلاغ آن توسط خریدار نافذ است.

۳-۲ تاریخ شروع قرارداد از زمان واریز پیش پرداخت خواهد بود.

۳-۳ مدت قرارداد .....روز تقویمی می باشد. (تحويل قطعات بر مبنای برنامه زمان بندی پیوست ۳)

۳-۴ مدت زمان تحويل نمونه یک هفته می باشد.

**ماده ۴. مبلغ قرارداد و نحوه پرداخت**

۴-۱ مبلغ کل این قرارداد.....ریال معادل ..... تومان بدون احتساب ارزش افزوده به شرح جدول پیوست شماره ۲ قرارداد است.

تبصره: مبلغ نهایی قرارداد براساس اوزان واقعی و تعداد تحويل شده و باسکول خریدار محاسبه و پرداخت می گردد.

۴-۲ روش پرداخت به شرح ذیل می باشد:

الف- معادل ۲۵٪ (بیست و پنج درصد) از مبلغ قرارداد با ارائه تضامین موضوع ماده (۵) به عنوان پیش پرداخت به فروشنده پرداخت می گردد.

ب- معادل ۵۵٪ (پنجاه و پنج درصد) از مبلغ قرارداد پس از ابلاغ فروشنده جهت آمادگی ارسال کالا و درقبال اخذ ضمانت نامه بانکی پرداخت خواهد شد.

ج- معادل ۲۰٪ (بیست درصد) از مبلغ قرارداد پس از دریافت کالا و صدور قبض انبار خریدار و تأیید اصالت کالا پرداخت خواهد شد.

مهر و پاراف فروشنده :	صفحه 4 از 39	مهر و پاراف خریدار:
-----------------------	--------------	---------------------



موضوع قرارداد: خرید اقلام سایشی ریخته گری  
شماره قرارداد: .....

### ماده ۵. حدود خدمات و تغییرات آن

خریدار می تواند و مجاز است پس از ابلاغ قرارداد و در حین انجام کار و به جهت نیاز و ضرورت کاری و لزوم تغییر، به تشخیص و صلاحدید خود و در حدود متعارف و چارچوب موضوع قرارداد، تا سقف حداکثر بیست و پنج درصد (۲۵٪) مبلغ قرارداد حجم کار و زمان موضوع قرارداد را تغییر و افزایش یا کاهش دهد. در این صورت مبلغ و مدت قرارداد مربوطه تغییر نموده و فروشنده موظف به قبول و اجرای این تغییرات می باشد

### ماده ۶. تضامین

۱-۶ به منظور دریافت پیش پرداخت، فروشنده موظف است یک فقره ضمانت نامه بانکی معادل مبلغ پیش پرداخت در وجه شرکت سیمان خاش تسلیم خریدار نماید که بعد از تحویل کالا و تایید فنی و نهایی شدن بند (ج) ماده ۴ به فروشنده عودت می شود.  
۲-۶ فروشنده بعنوان تضمین انجام تعهدات موضوع قرارداد نسبت به تسلیم یک فقره ضمانت نامه بانکی معادل ۱۰٪ مبلغ قرارداد را به هنگام امضای قرارداد به خریدار تسلیم می نماید که پس از پایان دوره گارانتی عودت داده می شود.  
تبصره: چنانچه فروشنده تا حداکثر ۱۰ روز پس از ابلاغ خریدار تضامین موضوع ماده (۶) را ارائه ننماید تضمین شرکت در مناقصه به نفع خریدار ضبط و نقد می گردد.

### ماده ۷. تعهدات خریدار

۱-۷ خریدار متعهد است که در قبال خرید موضوع قرارداد مبالغ مربوطه به خرید کالا را مطابق ماده (۴) این قرارداد به فروشنده پرداخت نماید، همچنین حمل تا محل کارخانه سیمان خاش در تعهد خریدار است.  
۲-۷ هزینه تستهای شیمیایی و فیزیکی برای بار اول بر عهده خریدار است.  
تبصره: چنانچه نمونه های ارسالی جهت تستهای شیمیایی و فیزیکی مورد تائید نباشد از آن به بعد هزینه های مربوطه به عهده فروشنده می باشد.  
۳-۷ حمل تا محل کارخانه سیمان خاش در تعهد خریدار می باشد (بارگیری در تعهد فروشنده می باشد).

مهر و پاراف فروشنده :	صفحه 5 از 39	مهر و پاراف خریدار:
-----------------------	--------------	---------------------



## موضوع قرارداد: خرید اقلام سایشی ریخته گری

شماره قرارداد: .....

### ماده ۸. تعهدات فروشنده

۸-۱ فروشنده، متعهد است کالای درخواستی خریدار را طبق اسناد و مدارک موضوع این قرارداد در ازای دریافت مبلغ فروش اعلام شده در قرارداد حاضر و در زمان تعیین شده و به نحو احسن انجام و به خریدار تحویل نماید و اعلام می کند که دارای توان و تشکیلات لازم و کارکنان واجدالشرايط برای انجام این خدمات است.

۸-۲ فروشنده موظف است که کالای مورد توافق فروش را مطابق نقشه های پیوست (۱) قرارداد به خریدار تحویل نماید.

۸-۳ فروشنده بایستی در اجرای قرارداد کلیه قوانین و مقررات دولت جمهوری اسلامی ایران را رعایت نماید. در صورت تخلف از قوانین و مقررات، فروشنده خریدار را در قبال هرگونه دعاوی، هزینه ها و مخارج و مسئولیت های ناشی از قصور فروشنده در این خصوص مصون و مبری می دارد.

۸-۴ هرگاه فروشنده در اجرای تمام یا قسمتی از موارد مندرج در قرارداد سهل انگاری یا کوتاهی کند و بر اثر آن خسارتی به خریدار وارد آید یا از انجام تعهداتی که به عهده دارد خودداری نماید خریدار حق خواهد داشت آن تعهدات را بجای فروشنده انجام داده و هزینه های مربوطه را از محل مطالبات و یا تضمین های او برداشت نماید. در این صورت هرگونه ادعای فروشنده نسبت به این قبیل پرداخت ها و همچنین نسبت به تشخیص خریدار خواه از نظر اساس تخلف و خواه از نظر محاسبه مبلغ پرداختی مسموع نخواهد بود. در صورت بروز هرگونه اختلاف مطابق با ماده (۱۵) اقدام می گردد.

۸-۵ فروشنده مسئول تحویل کامل موضوع قرارداد با دقت و کوشش و مهارت لازم می باشد.

۸-۶ فروشنده پس از تحویل اقلام تأیید شده به خریدار مسؤلیتی در قبال نگهداری اقلام در انبار خریدار نخواهد داشت.

۸-۷ در صورتی که انبارداری و نگهداری اقلام تحویلی دارای شرایط و دستورالعمل های خاصی می باشد، فروشنده بایستی این شرایط و دستورالعمل ها را کتباً به اطلاع خریدار برساند.

۸-۸ فروشنده تضمین می نماید که متریال تولید و تحویل موضوع قرارداد نو و دست اول بوده و قادر به انجام کار مطلوب طبق تضمینات تعیین شده در قرارداد و با ایمنی که لازمه بهره برداری می باشد بوده و از هر لحاظ بر طبق مشخصات مشروحه در اسناد و مدارک قرارداد است، همچنین وی صحت، کیفیت، دوام و راندمان و صحت محاسبات و اطلاعات فنی ارائه شده را تضمین می نماید.

۸-۹ فروشنده مسؤلیت کامل تامین کالای موضوع پیمان براساس نقشه ها و محاسبات فنی و استانداردهای جاری مربوطه و دستورات کتبی خریدار یا دستگاه نظارت او را به عهده دارد و نظارتی که از طرف خریدار و یا نمایندگان او در اجرای کارها می شود، به هیچ وجه از میزان این مسؤلیت نمی کاهد.

مهر و پاراف فروشنده :	صفحه 6 از 39	مهر و پاراف خریدار:
-----------------------	--------------	---------------------



## موضوع قرارداد: خرید ارقام سایشی ریخته گری

شماره قرارداد: .....

۸-۱۰ فروشنده حسن عملکرد کالای خریداری شده را به موجب این قرارداد از زمان تحویل و تایید دستگاه نظارت خریدار تضمین می‌نماید. اگر در طی این مدت نقصی متوجه کالای مذکور گردد که ناشی از قصور فروشنده در فرآیند خرید باشد، فروشنده متعهد است به هزینه خود نسبت به رفع نقایص اقدام نماید. هرگاه فروشنده در اجرای این تعهد قصور ورزد و یا مسامحه کند خریدار حق دارد آن نقایص را رأساً و یا به هر ترتیب که مقتضی بداند رفع کند و زیان‌های وارده از این بابت را به تشخیص خود تعیین و از محل حق‌الزحمه و یا هر نوع مطالبات و سپرده‌هایی که فروشنده نزد او دارد برداشت نماید.

۸-۱۱ در صورت عدم پذیرش کالا توسط خریدار (به دلیل عدم تطابق با مشخصات فنی موضوع پیمان) و در صورت اطمینان از قصور فروشنده، خریدار مختار است از محل هرگونه سپرده، تضمین یا مطالبه فروشنده نزد خود، خسارات وارده به خود را جبران نماید. در این صورت هرگونه ادعای فروشنده نسبت به این قبیل پرداخت‌ها و همچنین نسبت به تشخیص خریدار خواه از نظر اساس تخلف و خواه از نظر محاسبه مبلغ پرداختی مسموع نخواهد بود.

۸-۱۲ فروشنده متعهد میگردد در هر زمان که نیاز باشد، شرایط بازدید توسط کارشناس خریدار از مراحل ساخت و تولید کالا را فراهم نماید.

۸-۱۳ فروشنده متعهد میگردد در محل کارگاه، نسبت به عملیات بارگیری و ارسال موضوع قرارداد اقدام نماید.

### ماده ۹. استانداردها، معیارها، مقررات و دستورالعمل‌های فنی

فروشنده باید در انجام خدمات و تهیه و تنظیم مدارک و گزارش‌ها از معیارها و ضوابط فنی و دستورالعمل‌ها و استانداردهای معتبر و ابلاغی خریدار، استفاده کند.

### ماده ۱۰. جریمه تأخیر

۱۰-۱ فروشنده کالای موضوع قرارداد را ظرف مدت قرارداد تحویل خریدار می‌نماید در صورت تأخیر در تحویل موضوع قرارداد با تشخیص خریدار برای هر روز تأخیر ۰.۵٪ و حداکثر ۱۰٪ مبلغ قرارداد جریمه تعلق می‌گیرد که از صورتحساب فروشنده کسر خواهد شد.

۱۰-۲ هرگاه جمع مدت تأخیر غیرمجاز از سقف ده (۱۰) درصد مبلغ قرارداد بیشتر شود، خریدار حق فسخ قرارداد را خواهد داشت و در صورت فسخ تضامین موجود به نفع خریدار ضبط و نقد می‌گردد.

۱۰-۳ برای محاسبه جرائم، یک هفته فرصت برای فروشنده لحاظ گردیده و بعد از آن جرائم محاسبه می‌گردند.

مهر و پاراف فروشنده :	صفحه 7 از 39	مهر و پاراف خریدار:
-----------------------	--------------	---------------------



## موضوع قرارداد: خرید ارقام سایشی ریخته گری

شماره قرارداد: .....

### ماده ۱۱. حوادث قهریه

در صورتی که اجرای تعهدات هر یک از طرفین این قرارداد به علت بروز یک عامل قوه قهریه (فورس ماژور) شامل: جنگ (اعم از اعلام شده و اعلام نشده)، شورش، زلزله، آتش سوزی های دامنه دار، سیل، شیوع بیماریهای مسری، محاصره یا تحریم دولتی و توقف فعالیت کارخانه، غیر ممکن گردد، تعهد طرف مزبور به اجرای تعهدی که تحت تأثیر حوادث قهریه (فورس ماژور) واقع شده است، به مدتی معادل تأخیر ناشی از بروز عامل فورس ماژور، تمدید می گردد و هیچیک از طرفین مسئول خساراتی که طرف دیگر در نتیجه عدم اجرا و یا تأخیر در اجرای تعهد مربوطه دیده است، نخواهد بود. در صورتی که هر یک از طرفین بخواهد اعلام فورس ماژور نماید، باید موضوع را به طرف دیگر کتباً اطلاع دهد. طرفی که حوادث قهریه (فورس ماژور) بر او اثر گذاشته است باید اقدامات لازم را جهت تقلیل یا از بین بردن اثرات فورس ماژور انجام دهد و ظرف کوتاه ترین مدت ممکن اقدام به آغاز و ادامه اجرای تعهدات متأثر از حوادث قهریه (فورس ماژور) نماید. در صورتی که به علت بروز فورس ماژور هر یک از طرفین برای مدتی متجاوز از سه روز کاری قادر به اجرای تعهدات خود به موج این قرارداد نباشند، طرفین ظرف سه روز کاری از روز چهارم عدم اجرای تعهدات جهت اتخاذ تصمیم در خصوص فسخ یا عدم فسخ این قرارداد ملاقات و تصمیم مقتضی اتخاذ خواهند نمود، در صورت عدم ملاقات یا عدم حصول نتیجه؛ نظر خریدار ملاک عمل خواهد بود و خریدار حق فسخ قرارداد را خواهد داشت. اعتصابات کارگران و توقف کار و تورم نامتعارف و افزایش چندبرابری قیمت های مصالح و مواد و تجهیزات و حقوق و دستمزد نیروی انسانی از مصادیق قوه قهریه محسوب نمی شود.

### ماده ۱۲. فسخ قرارداد

۱۲-۱ در موارد ذیل قرارداد از طرف خریدار قابل فسخ می باشد

- ✓ تأخیر غیرموجه با جریمه بیش از ۱۰ درصد مبلغ قرارداد مطابق بند ۲ ماده ۱۰
- ✓ انحلال شرکت یا؛ ورشکستگی فروشنده؛
- ✓ عدم شروع به کار فروشنده حداکثر تا یک هفته بعد از تاریخ پیش پرداخت
- ✓ در صورت وقوع شرایط ماده (۱۶).
- ✓ در صورت بروز حوادث قهریه (۱۱)

مهر و پاراف فروشنده :	صفحه 8 از 39	مهر و پاراف خریدار:
-----------------------	--------------	---------------------





## موضوع قرارداد: خرید ارقام سایشی ریخته گری

شماره قرارداد: .....

۲-۱۲ هرگاه خریدار قرارداد را به یکی از علل مشروحه فوق فسخ کند، مراتب را کتباً به اطلاع فروشنده می‌رساند و بدون احتیاج به انجام دادن تشریفات قضایی و اداری مبلغ تضمین انجام تعهدات را به سود خود وصول و ضبط و با فروشنده تسویه حساب می‌نماید. به محض انجام تسویه حساب تضمین پیش‌پرداخت فروشنده آزاد خواهد شد. فروشنده بایستی در صورت خاتمه و فسخ کامل قرارداد علاوه بر کلیه داده‌ها، نقشه‌ها و مدارکی که خود رأساً تهیه نموده و یا از خریدار دریافت نموده است، کلیه اطلاعات، گزارش‌ها، نتایج مطالعات و تحقیقات، نقشه‌ها و مشخصات و طرح‌ها و نتایج حاصله در طول اجرای قرارداد موجود تا زمان خاتمه قرارداد را به خریدار تحویل دهد.

### ماده ۱۳. خاتمه قرارداد

چنانچه خریدار بخواهد به قرارداد خاتمه دهد، لازم است ضمن اعلام دلایل و مبانی خاتمه کار طی مدت ۱۰ روز از تاریخ اعلام کتبی، نسبت به خاتمه کار و محاسبه و تسویه خدماتی که فروشنده تا تاریخ خاتمه قرارداد انجام داده است، اقدام نماید. در این صورت فروشنده بدون حق هیچ‌گونه اعتراضی، فقط محق به دریافت مبلغ بخشی از کار که تا آن زمان به انجام رسانیده می‌باشد که پس از کسر کسور قانونی و قراردادی و مبالغی که پیش‌از این پرداخت شده، پرداخت می‌گردد.

### ماده ۱۴. کسورات و حقوق قانونی

۱-۱۴ کسورات قانونی تابع قوانین و مقررات کشور می‌باشد.

۲-۱۴ پرداخت جرائم پیش‌بینی شده در قانون تأمین اجتماعی مربوط به تأخیر تأدیه حق بیمه و یا تسلیم لیست کارکنان کلاً به عهده و هزینه فروشنده می‌باشد.

۳-۱۴ مالیات بر ارزش افزوده بر عهده خریدار می‌باشد. که با ارائه گواهی معتبر ثبت نام در نظام مالیات بر ارزش افزوده و اصل فاکتور فروش از سوی فروشنده به وی پرداخت می‌گردد.

مهر و پاراف فروشنده :	صفحه 9 از 39	مهر و پاراف خریدار:
-----------------------	--------------	---------------------



## موضوع قرارداد: خرید اقلام سایشی ریخته گری

شماره قرارداد: .....

### ماده ۱۵. مرجع حل و فصل اختلافات

این قرارداد و کلیه مفاد و شرایط آن تابع قوانین رایج جمهوری اسلامی ایران می باشد و طبق این قوانین تعبیر و تفسیر می گردد. رسیدگی به هرگونه اختلاف در تفسیر و تعبیر الفاظ و عبارات متن قرارداد و ادعا و اختلاف در خصوص اجرا یا عدم اجرای تعهدات قراردادی یا فسخ یا انفساخ یا بطلان معامله یا تفسیر حدود و میزان تعهدات طرفین قرارداد یا سایر امور مرتبط با قرارداد یا ناشی از آن و نیز طرح دعوی غیر مالی یا دعوی مالی و از جمله راجع به مطالبات مالی از طریق اسناد رسمی و عادی (و عادی لازم الاجرا مانند سفته و چک و...) در مرحله اول در صلاحیت مدیر امور حقوقی شرکت سیمان فارس و خوزستان به شناسه ملی ۱۰۱۰۰۲۳۵۶۱۵ می باشد، در ثانی در صورت به حصول نرسیدن نتیجه، از طریق مراجع قضایی پیگیری و حل و فصل میگردد. تصمیم امور حقوقی شرکت مذکور، برای طرفین قطعی و لازم الاجرا بوده و بوسیله اظهارنامه از طریق سامانه برخط قضایی (سامانه ثنا) به طرفین ابلاغ می شود. تمامی هزینه ها اعم از هزینه های کارشناسی و غیره بر عهده ی محکوم علیه می باشد. شرط حل و فصل دعوی از قرارداد مستقل بوده و در صورت فسخ، انفساخ، اعلام بطلان تمام یا بخشی از قرارداد و یا اختلاف در خصوص فسخ یا انفساخ یا بطلان معامله، کماکان به قوت و اعتبار خود باقی می باشد.

### ماده ۱۶. عدم واگذاری قرارداد

فروشنده نمی تواند بدون موافقت و مجوز کتبی خریدار، تمام یا قسمتی از فروش موضوع قرارداد و تعهدات خود را به غیر و دیگری منتقل یا واگذار نماید. چنانچه در حین اجرای قرارداد، وقوف حاصل گردد که فروشنده مرتکب چنین تخلفی شده است، خریدار حق خواهد داشت قرارداد را یک طرفه فسخ و خسارت خود را از محل مطالبات و تضامین مربوطه فروشنده تأمین نماید و در این صورت فروشنده حق هیچ گونه اعتراضی را نخواهد داشت.

### ماده ۱۷. تحویل و دوره گارانتی

۱-۱۷ تحویل موقت: پیش از تحویل کلیه ی اقلام موضوع قرارداد در محل انبار فروشنده، به همراه مستندات لازم صورت جلسه ی تحویل کالا بین نمایندگان طرفین امضا خواهد شد.

۲-۱۷ دوره ی گارانتی: کالای ارسالی ۱۸ ماه از زمان تأیید فنی و قبض انبار خریدار یا یک سال از زمان نصب (هرکدام زودتر فرا برسد) دارای گارانتی می باشد و در این دوره رفع هرگونه عیب و خرابی در تعهد فروشنده می باشد.

مهر و پاراف خریدار:	صفحه 10 از 39	مهر و پاراف فروشنده:
---------------------	---------------	----------------------



موضوع قرارداد: خرید ارقام سایشی ریخته گری  
شماره قرارداد: .....

**ماده ۱۸. قوانین و مقررات حاکم بر قرارداد**

۱-۱۸ این قرارداد از هر نظر و حیث تابع قوانین و تعهدات کشور جمهوری اسلامی ایران است.  
۲-۱۸ شرایط ذکر نشده در این قرارداد تابع شرایط عمومی پیمانها می باشد. در صورت تخلف از قوانین و مقررات فوق الذکر، فروشنده خریدار را در قبال هرگونه دعاوی، هزینهها و مخارج و مسؤولیت های ناشی از قصور فروشنده در این خصوص مصون و مبری می دارد.

**ماده ۱۹. دستگاه نظارت**

دستگاه نظارت مدیریت کارخانه سیمان خاش می باشد..

**ماده ۲۰. اقامتگاه قانونی و مکاتبات**

۱-۲۰ اقامتگاه قراردادی طرفین به شرح ماده (۱) قرارداد حاضر بوده و کلیه اوراق اداری و قضایی و نامه های سفارشی ارسالی به نشانی مذکور وفق ماده ۱۰۱۰ قانون مدنی ابلاغ واقعی محسوب شده و معتبر خواهد بود.

تبصره ۱. کلیه مکاتبات و اخطاریه ها و رسیدهایی که از طریق فاکس، ایمیل یا سایر طرق های ارتباطی از سوی هریک از طرفین به آدرس طرف مقابل ارسال می گردد در حکم اصل محسوب شده و مقابل طرفین قرارداد و محاکم و مراجع رسمی و حل اختلاف قابل استناد خواهد بود.

تبصره ۲. هرگاه یکی از دو طرف قرارداد نشانی خود را تغییر دهد، باید ده روز (۱۰) قبل از تاریخ تغییر، نشانی جدید خود را به طرف دیگر اعلام کند. تا وقتی که نشانی جدید به طرف دیگر اعلام نشده است، مکاتبات به نشانی قبلی ارسال می شود و دریافت شده تلقی می گردد.

۲-۲۰ نشانی خریدار: زاهدان- میدان دکتر حسابی- بلوار جمهوری- نرسیده به بزرگمهر- کدپستی: ۹۸۱۶۸۹۳۵۷۴، تلفن: ۳۳۷۲۳۷۶۱-۰۵۴

۳-۲۰ نشانی فروشنده: ..... کدپستی: ..... تلفن: .....

مهر و پاراف فروشنده :	صفحه 11 از 39	مهر و پاراف خریدار:
-----------------------	---------------	---------------------



موضوع قرارداد: خرید اقلام سایشی ریخته گری  
شماره قرارداد: .....

### ماده ۲۱. نسخه‌های قرارداد

این قرارداد در سه (۳) نسخه تنظیم گردیده است که یک نسخه آن پس از امضاء تحویل فروشنده می‌گردد. کلیه نسخ قرارداد حکم واحد را دارد.

#### خریدار: شرکت سیمان خاش

نام و نام خانوادگی: محمد حاج نایب

سمت: مدیر عامل و نایب رئیس هیئت مدیره

امضاء:

نام و نام خانوادگی:

سمت:

امضاء:

#### فروشنده: .....

نام و نام خانوادگی: .....

سمت: مدیر عامل و عضو هیئت مدیره

امضاء:

نام و نام خانوادگی: .....

سمت:

امضاء:

مهر و پاراف فروشنده :	صفحه 12 از 39	مهر و پاراف خریدار:
-----------------------	---------------	---------------------



موضوع قرارداد: خرید اقلام سایشی ریخته گری  
شماره قرارداد: .....

پیوست شماره ۱ قرارداد: شرح خدمات و نقشه ها

۱. خرید قطعات ریخته گری به شرح جدول زیر:
۲. رعایت استانداردهای ذکر شده در نقشه ها، بخصوص استاندارد **TGL23839** در زره های آسیابها الزامی می باشد.
۳. عملیات حرارتی زره های آسیابها طبق استاندارد **TGL 23839** انجام شود.
۴. شرایط تست نمونه و تولید انبوه:
  - نمونه برای تست توسط نماینده خریدار از نمونه شاهد متصل به قطعه انتخاب می گردد. هر بار ذوب ریزی باید دارای حداقل یک نمونه شاهد باشد. ارسال نمونه شاهد جهت تست، اخذ و ارسال نتایج تست به خریدار به عهده فروشنده می باشد. (در صورت عدم تأیید براساس تبصره ماده ۲-۷ اقدام خواهد شد)
۵. نقشه ها به ترتیب جدول بند ۱ در زیر آورده شده اند:
  - کنترل صحت نقشه ها جهت ساخت برعهده فروشنده می باشد و در صورت مشاهده هرگونه مغایرت باید موضوع را به صورت کتبی به خریدار اعلام کند و تایید کتبی ایشان را اخذ نماید.

ردیف	شرح کالا	شماره نقشه	تعداد	جنس	وزن یک قطعه (کیلوگرم)	قیمت یک کیلوگرم (ریال)	قیمت کل (ریال)	قیمت در صورت نیاز (ریال)	مدل
۱	زره گلویی اطاقچه یک و دو آسیاب مواد	4.16.48-04.03.0:01	۸۰	G-X300 CrMo153	۷۰				
۲	زره گلویی اطاقچه یک و دو آسیاب مواد	4.16.48-04.03.0:02	۳۰	G-X300 CrMo153	۹۰				
۳	زره گلویی اطاقچه یک آسیاب مواد	4.16.48-04.03.0:03	۵	G-X300 CrMo153	۷۱				
۴	زره دور دریچه های آسیاب مواد	4.11.48-04.01.0:01	۱۰	G-X300 CrNi96	۲۷				
۵	زره بدنه اطاقچه یک آسیاب مواد	4.00.50-04.01.7:09	۷۳۰	G-X270 CrMn20	۳۳				
۶	چکش ضربه زن الکتروفیلتر الکتروود مثبت	430-42-204/206 EE	۲۰	GGG50	۶.۵				

مهر و پاراف خریدار:	صفحه 13 از 39	مهر و پاراف فروشنده :
---------------------	---------------	-----------------------

موضوع قرارداد: خرید اقلام سایشی ریخته گری  
شماره قرارداد: .....



			۳.۳	GGG50	۱۰	430-46-162 EE	چکش ضربه زن الکتروفیلتر الکتروود منفی	۷
			۳.۷	GS 38.5	۱۰۰	430-51-138-EE	سندان های الکترو فیلتر	۸
			۵.۵	E 355	۴۰	277 777	چکش ضربه زن الکتروفیلتر	۹
			۱۰	42CrMo4	۷۰	417-18-344	گریت بار کلینکر شکن	۱۰
			۱۵	42CrMo4	۱۲۰	417-18-342	گریت بار کلینکر شکن	۱۱
			۱۳۵۵	1.3401	۱	401-32-425	سندان سنگ شکن آهک	۱۲
			۲۷	G-X270 CrMn20	۱۵۰	4.00.44-04.01.7:06	زره بدنه اتاقچه یک و دو آسیاب سیمان	۱۳
			۱۳۲	G-X300 CrMo153	۱۵	4.20.44-64.03.0:02	زره گلوبی آسیاب سیمان	۱۴
			۶۰	1.3401	۱۳	401-40-502	گریت بار سنگ شکن گچ	۱۵
			۶۲.۸	G X300CR MO153 V	۶۰	4.1648-03.01.0:04	زره دیافراگم آسیاب مواد	۱۶
			۷.۲	ST50-2	۳۰	401-13-143-EE-D	شافت چکش کلینکر شکن	۱۷
			۳۳	G X 270 CR MN 20V	۳۷۰	4.00.44-04.01.7:09	زره بدنه اتاقچه یک آسیاب سیمان	۱۸
			0.7	ST35	۲۴	401-13-132-EE-D	بوش کلینکرشکن	۱۹
			43.7	34CR NIMO6	20	401-11-469	شافت چکش سنگ شکن آهک	۲۰
			40.9	34CR NI MO6	15	401-11-472	شافت چکش سنگ شکن آهک	21
مجموع قیمت کل (ریال)								

مهر و پاراف فروشنده :

مهر و پاراف خریدار:







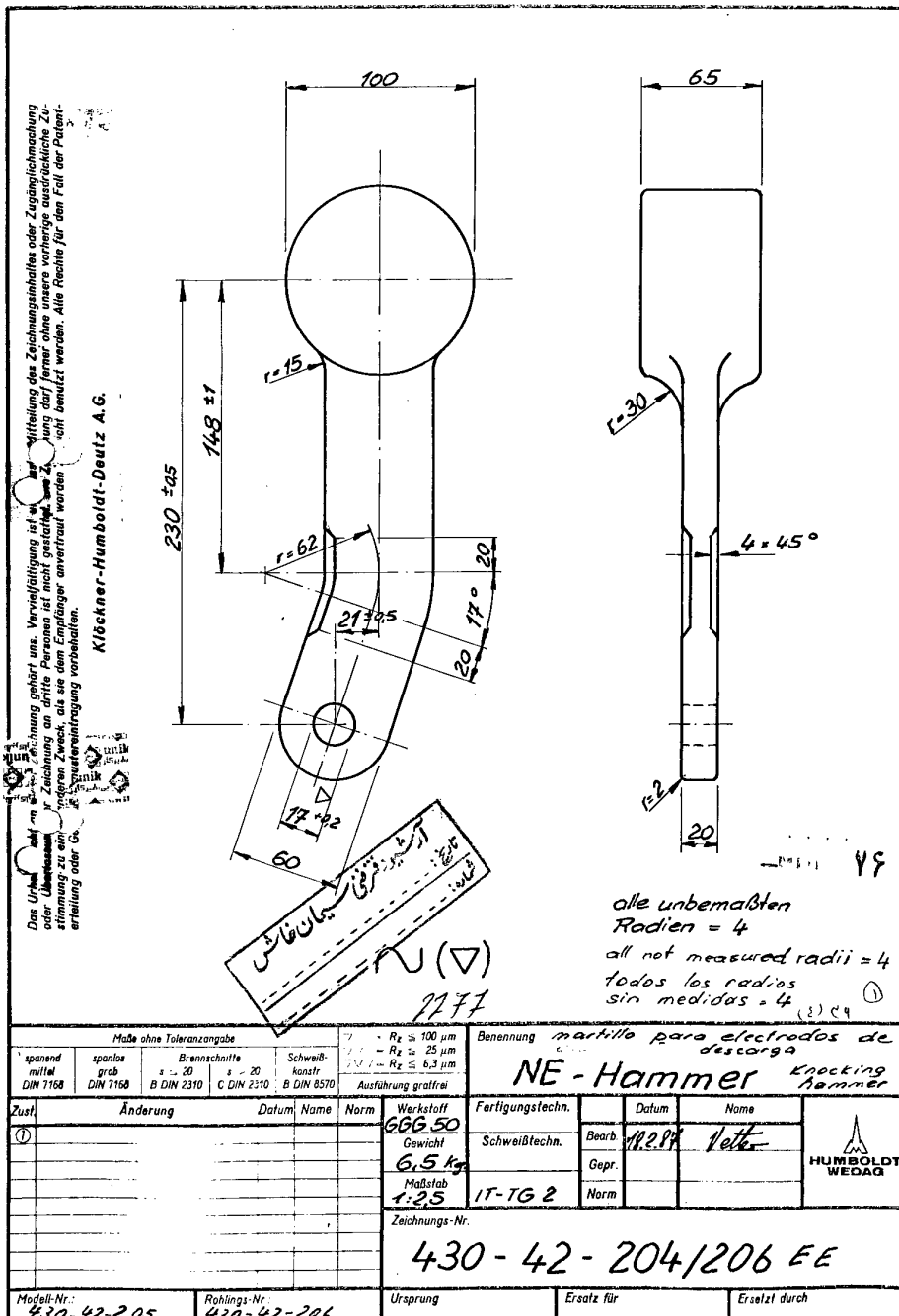






موضوع قرارداد: خرید اقلام سایشی ریخته گری

شماره قرارداد: .....



مهر و پاراف فروشنده:

صفحه 20 از 39

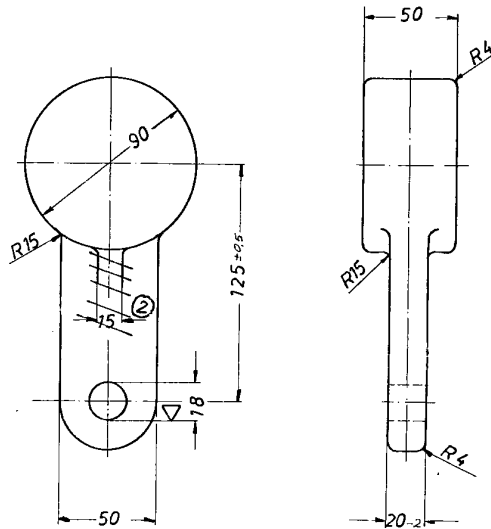
مهر و پاراف خریدار:

موضوع قرارداد: خرید اقلام سایشی ریخته گری

شماره قرارداد: .....



Das Urheberrecht dieser Zeichnung gehört uns. Vervielfältigung ist ohne unsere schriftliche Genehmigung an Dritte Personen ist nicht gestattet. Die Weitergabe der Zeichnung zu einem anderen Zweck, als dem Empfänger anvertraut wurde, ist nicht beizubringen. Alle Rechte für den Fall der Patenterteilung oder Patenterteilung vorbehalten.  
 Klockner-Humboldt-Deutz A.G.



کلیه حقوق محفوظ است  
 تاریخ: .....  
 قلم: .....

~ (▽)

**SE-Hammer**

Discharge electrode hammer  
 martillo para electrodos de dispersión

Maße ohne Toleranzangabe				Benennung																																					
spanend mittel DIN 7168	grob DIN 7168	Brennechnitte s ≤ 20 B DIN 2310	C. DIN 2310	Schweiß- konstr. B DIN 8570	Ausführung gratfrei																																				
				▽ - Rz ≤ 100 µm	GGG-50																																				
				▽▽ - Rz ≤ 25 µm																																					
				▽▽▽ - Rz ≤ 6,3 µm																																					
<table border="1"> <thead> <tr> <th>Zust.</th> <th>Änderung</th> <th>Datum</th> <th>Name</th> <th>Norm</th> <th>Werkstoff</th> <th>Fertigungstechn.</th> <th>Datum</th> <th>Name</th> </tr> </thead> <tbody> <tr> <td>①</td> <td>Englisch nachgetragen</td> <td>10.08.78</td> <td>Baummeister</td> <td></td> <td>GGG-50</td> <td>Schweißtechn.</td> <td>10.08.78</td> <td>Baummeister</td> </tr> <tr> <td>②</td> <td>Detail gestrichen</td> <td>23.08.78</td> <td>Schmidl</td> <td></td> <td>Gewicht ~ 3,3 kg</td> <td>Gepr.</td> <td>7.8</td> <td>Schmidl</td> </tr> <tr> <td></td> <td></td> <td></td> <td></td> <td></td> <td>Maßstab 1:2,5</td> <td>Norm</td> <td></td> <td></td> </tr> </tbody> </table>						Zust.	Änderung	Datum	Name	Norm	Werkstoff	Fertigungstechn.	Datum	Name	①	Englisch nachgetragen	10.08.78	Baummeister		GGG-50	Schweißtechn.	10.08.78	Baummeister	②	Detail gestrichen	23.08.78	Schmidl		Gewicht ~ 3,3 kg	Gepr.	7.8	Schmidl						Maßstab 1:2,5	Norm		
Zust.	Änderung	Datum	Name	Norm	Werkstoff	Fertigungstechn.	Datum	Name																																	
①	Englisch nachgetragen	10.08.78	Baummeister		GGG-50	Schweißtechn.	10.08.78	Baummeister																																	
②	Detail gestrichen	23.08.78	Schmidl		Gewicht ~ 3,3 kg	Gepr.	7.8	Schmidl																																	
					Maßstab 1:2,5	Norm																																			
Zeichnungs-Nr. <h2 style="text-align: center;">430 - 46 - 162 EE</h2>																																									
Modell-Nr. 430-46-242 H		Rohlings-Nr. 430-46-243 R		Ursprung		Ersatz für		Ersetzt durch																																	

مهر و پاراف فروشنده:

صفحه 21 از 39

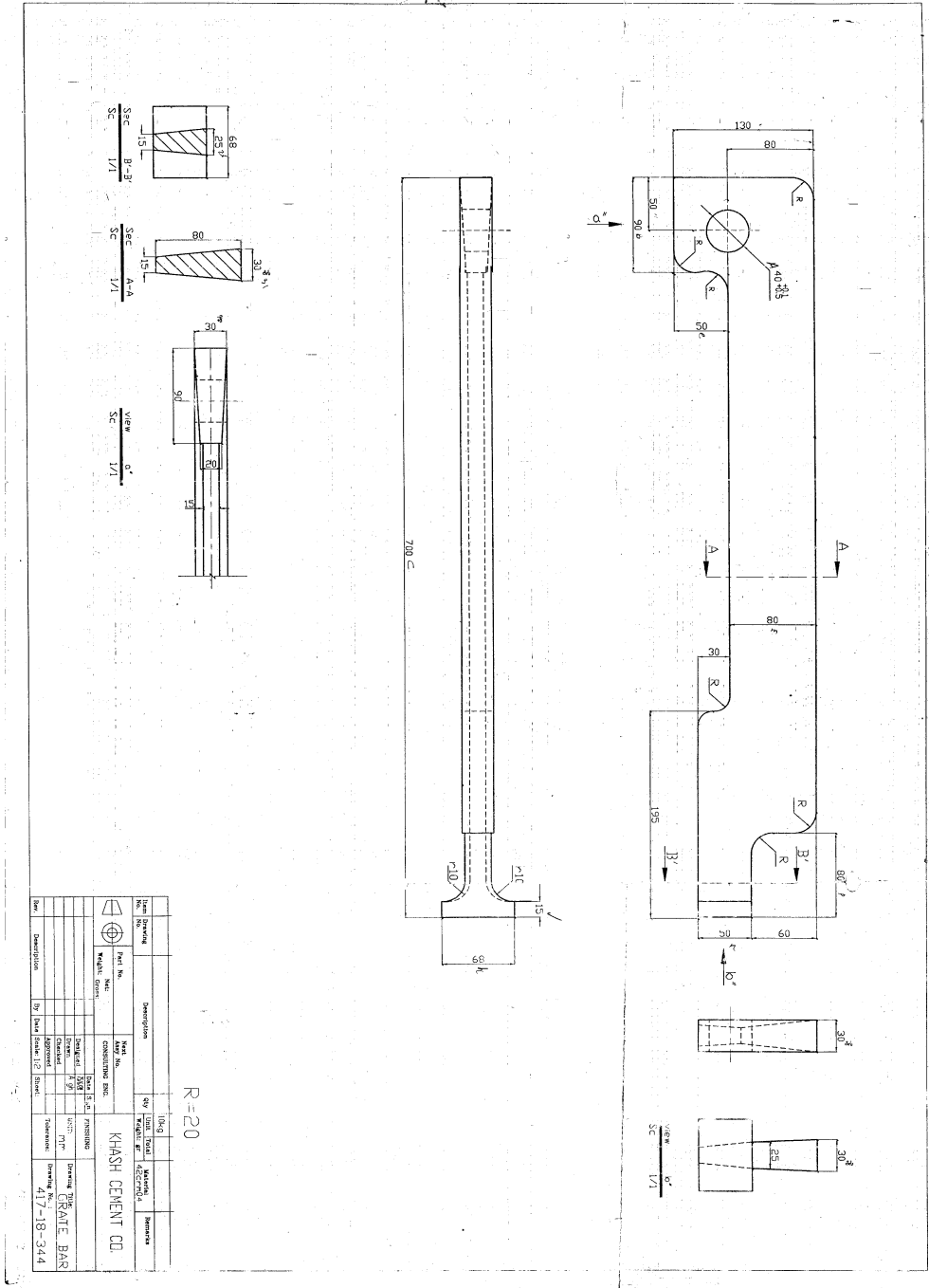
مهر و پاراف خریدار:







موضوع قرارداد: خرید اقلام سایشی ریخته گری  
 شماره قرارداد: .....

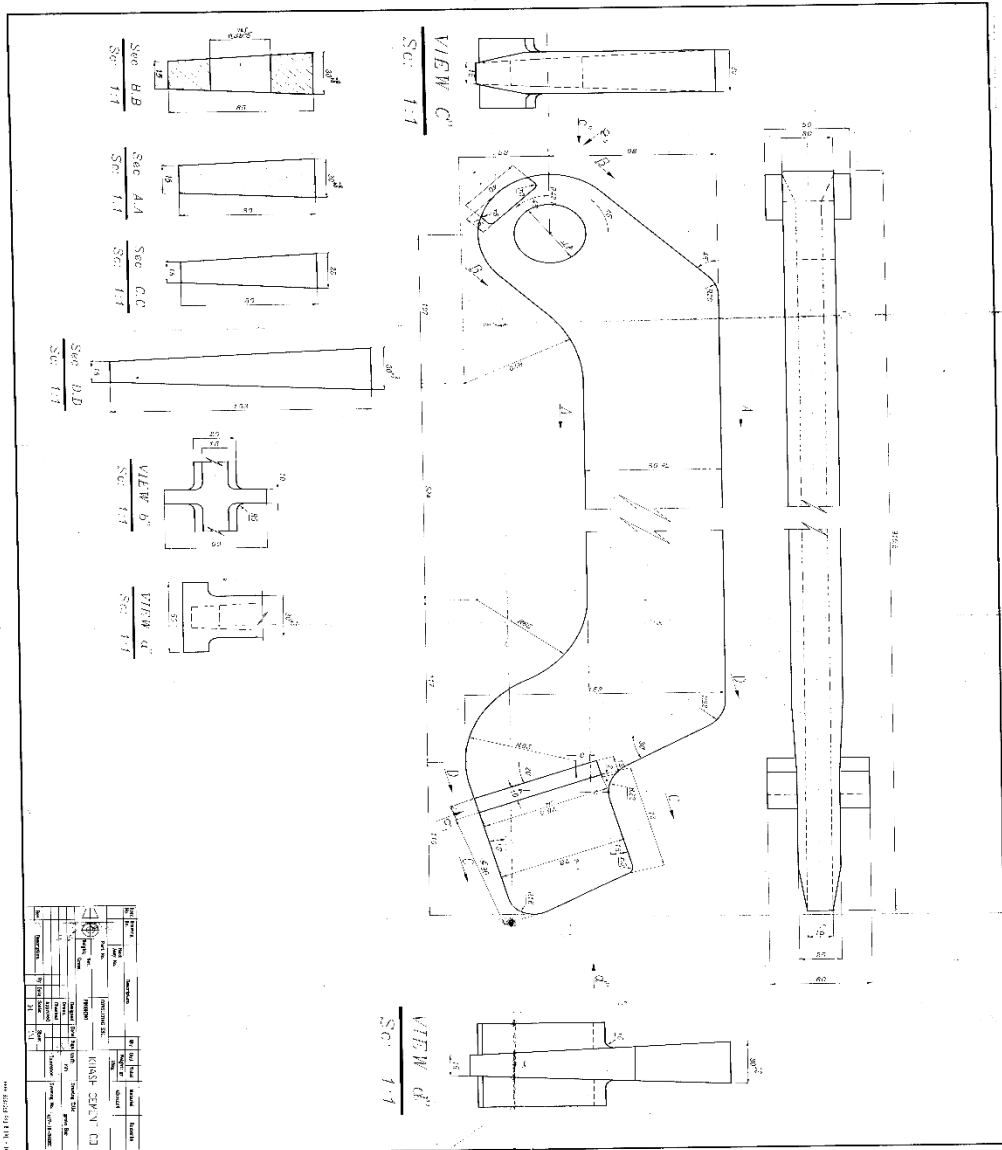


مهر و پاراف خریدار:	صفحه 24 از 39	مهر و پاراف فروشنده:
---------------------	---------------	----------------------





موضوع قرارداد: خرید اقلام سایشی ریخته گری  
 شماره قرارداد: .....



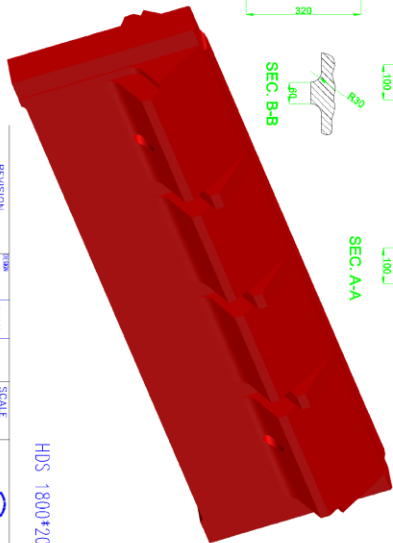
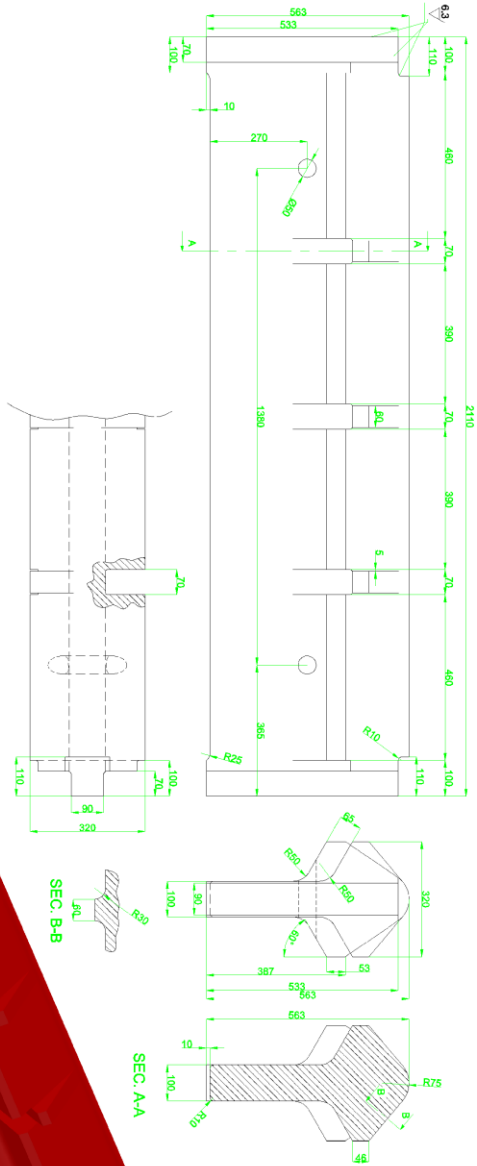
مهر و پاراف فروشنده :

صفحه 25 از 39

مهر و پاراف خریدار:



موضوع قرارداد: خرید اقلام سایشی ریخته گری  
 شماره قرارداد: .....



HDS 1800\*2070

REVISION		DATE	BY	SCALE
1	NEW DRAWING			

Part No.	Part Name	Material	Weight

Part No.	Part Name	Material	Weight

Part No.	Part Name	Material	Weight

Part No.	Part Name	Material	Weight

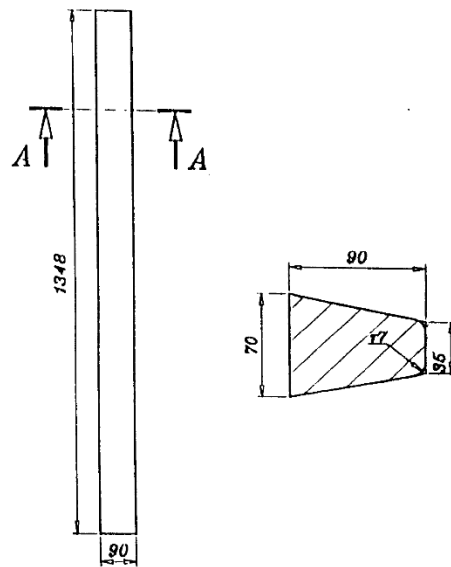
Part No.	Part Name	Material	Weight

مهر و پاراف خریدار:	صفحه 26 از 39	مهر و پاراف فروشنده:
---------------------	---------------	----------------------





موضوع قرارداد: خرید اقلام سایشی ریخته گری  
 شماره قرارداد: .....

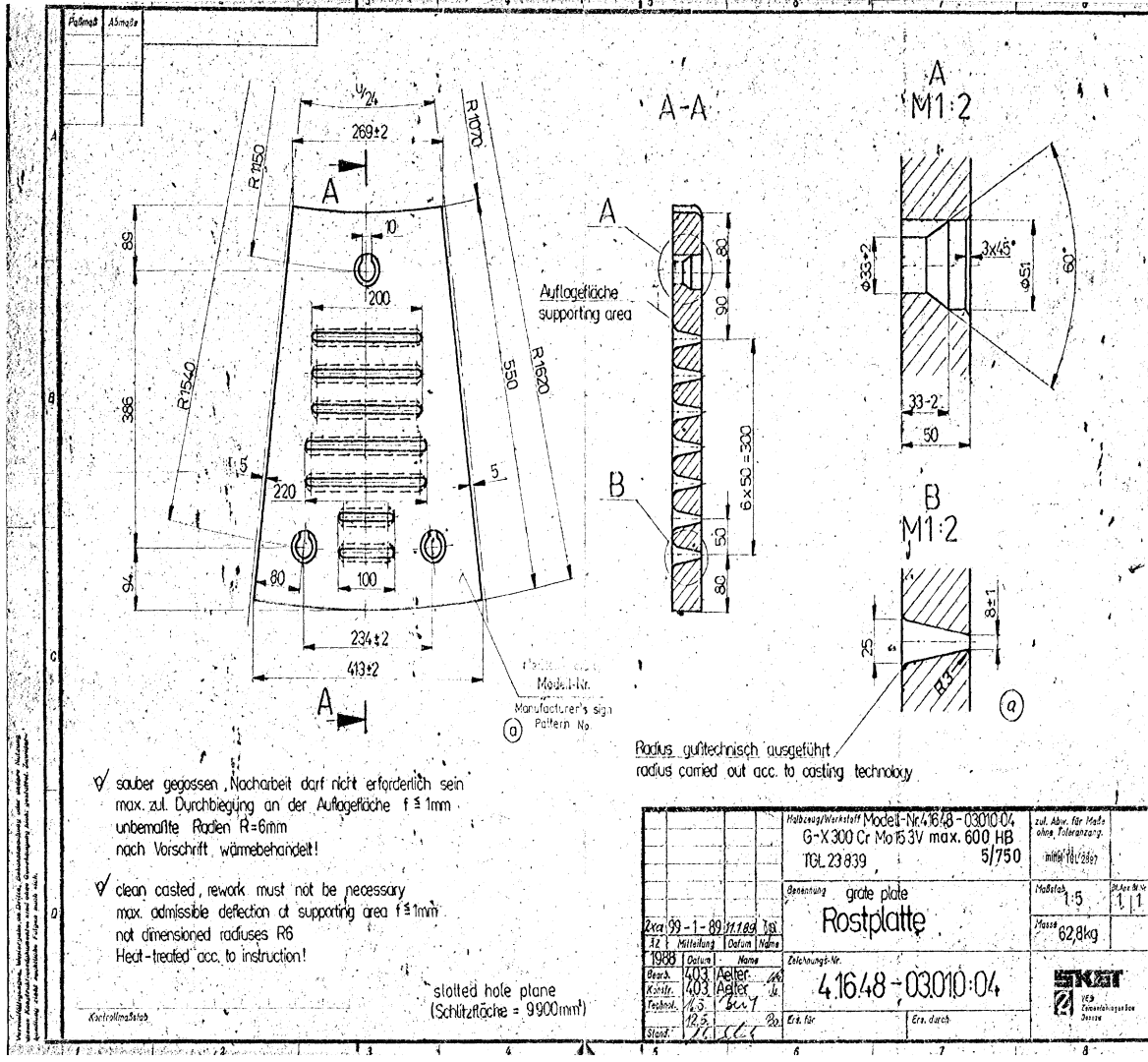


Drawing Title		Size		Weight	Weight
GRATEBAR FOR GYPSUM AND PUZZOLAN HUMMER CRUS HER				60	1.3401
		Free Tolerance		DIN 7168	
		<input type="checkbox"/> Fine		<input checked="" type="checkbox"/> Medium	
		<input type="checkbox"/> Coarse		<input type="checkbox"/> Very Coarse	
Customer		Project No.		Project No.	
KHASH CEMENT CO.					
Date		Signature		Drawing No.	
		http		401-40-502	
Checked		Scale		Construction order	
Approved		1:10			

مهر و پاراف فروشنده :	مهر و پاراف خریدار:
صفحه 29 از 39	

# موضوع قرارداد: خرید اقلام سایشی ریخته گری

شماره قرارداد: .....



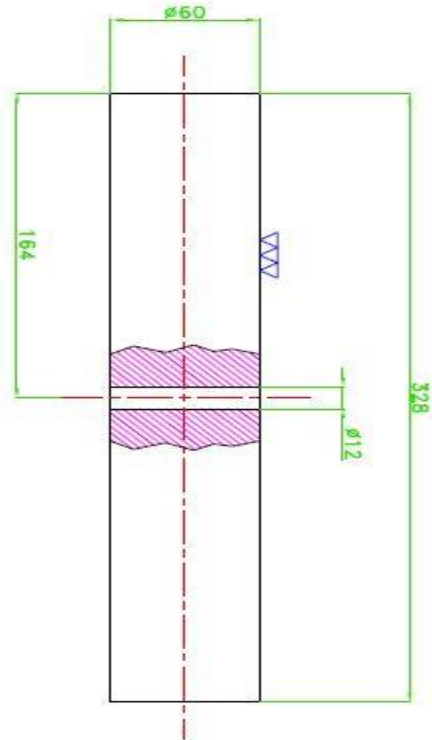
مهر و پاراف فروشنده :


صفحه 30 از 39

مهر و پاراف خریدار:



موضوع قرارداد: خرید اقلام سایشی ریخته گری  
 شماره قرارداد: .....



Surface roughness selected range simplified symbol:	Old symbol	REVISION		SCALE	 KHASH CEMENT CO. Item No.: 06.05.3 SHEET
$\sqrt{\quad}$ = optional	$\sim$	NEW DRAWING NO.	DATE	1:2	
$\sqrt{x} = \sqrt{x_{100}}$	$\nabla$	PART NO.	DATE	WEIGHT	MATERIAL
$\sqrt{y} = \sqrt{y_{25}}$	$\nabla$	HARDNESS	DATE	ST 50-2	Quant.
$\sqrt{z} = \sqrt{z_{6.3}}$	$\nabla$	TITLE	DATE	24	DRAWING No.
		shaft	DATE		401-13-133 EE-D

مهر و پاراف خریدار:	صفحه 31 از 39	مهر و پاراف فروشنده:
---------------------	---------------	----------------------

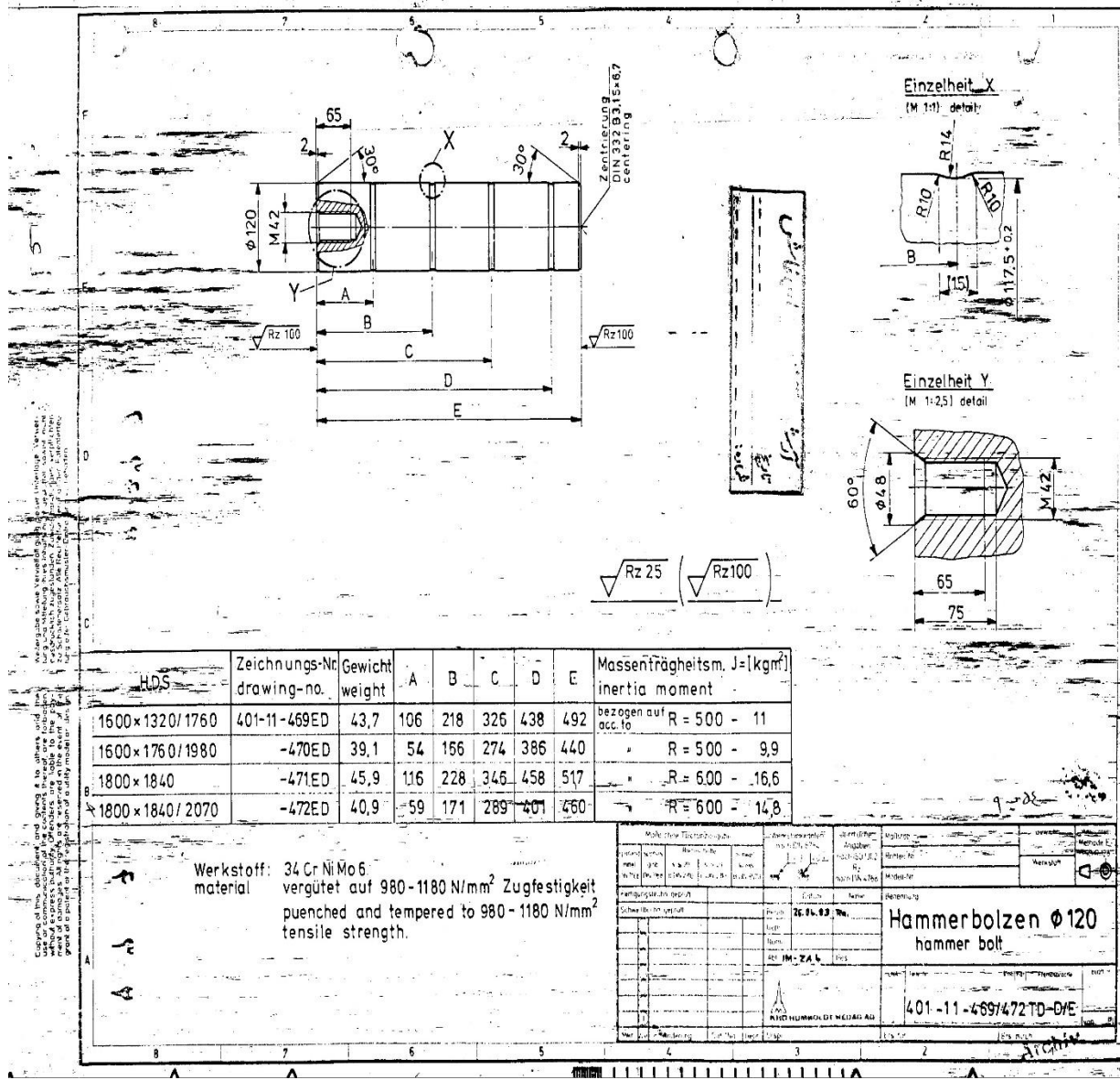






# موضوع قرارداد: خرید اقلام سایشی ریخته گری

شماره قرارداد: .....



مهر و پاراف فروشنده :

صفحه 34 از 39

مهر و پاراف خریدار:



موضوع قرارداد: خرید اقلام سایشی ریخته گری  
شماره قرارداد: .....

پیوست شماره ۲ قرارداد: جدول شکست مبلغ

۱. مبلغ کل قرارداد .....ریال به تفکیک جدول ذیل می باشد.

مهر و پاراف فروشنده :	صفحه 35 از 39	مهر و پاراف خریدار:
-----------------------	---------------	---------------------



موضوع قرارداد: خرید اقلام سایشی ریخته گری

شماره قرارداد: .....

ردیف	شرح کالا	شماره نقشه	تعداد	جنس	وزن یک قطعه (کیلوگرم)	قیمت ریختگی هر کیلوگرم (ریال)	قیمت کل (ریال)	قیمت مدل در صورت نیاز (ریال)
۱	زره گلوبی اطاقچه یک و دو آسیاب مواد	4.16.48-04.03.0:01	۳۰	G-X300 CrMo153	۷۰			
۲	زره گلوبی اطاقچه یک و دو آسیاب مواد	4.16.48-04.03.0:02	۳۰	G-X300 CrMo153	۹۰			
۳	زره گلوبی اطاقچه یک آسیاب مواد	4.16.48-04.03.0:03	۵	G-X300 CrMo153	۷۱			
۴	زره دور دریچه های آسیاب مواد	4.11.48-04.01.0:01	۱۰	G-X300 CrNi96	۲۷			
۵	زره بدنه اطاقچه یک آسیاب مواد	4.00.50-04.01.7:09	۷۳۰	G-X270 CrMn20	۳۳			
۶	چکش ضربه زن الکتروفیلتر الکتروود مثبت	430-42-204/206 EE	۲۰	GGG50	۶.۵			
۷	چکش ضربه زن الکتروفیلتر الکتروود منفی	430-46-162 EE	۱۰	GGG50	۳.۳			
۸	سندان های الکترو فیلتر	430-51-138-EE	۱۰۰	GS 38.5	۳.۷			
۹	چکش ضربه زن الکتروفیلتر	277 777	۴۰	E 355	۵.۵			
۱۰	گریت بار کلینکر شکن	417-18-344	۱۰	42CrMo4	۱۰			
۱۱	گریت بار کلینکر شکن	417-18-342	۵۰	42CrMo4	۱۵			
۱۲	سندان سنگ شکن آهک	401-32-425	۱	1.3401	۱۳۵۵			
۱۳	زره بدنه اطاقچه یک و دو آسیاب سیمان	4.00.44-04.01.7:06	۳۹۶	G-X270 CrMn20	۲۷			
۱۴	زره گلوبی آسیاب سیمان	4.20.44-64.03.0:02	۶۵	G-X300 CrMo153	۱۳۲			
۱۵	گریت بار سنگ شکن گچ	401-40-502	۱۳	1.3401	۶۰			

مهر و پاراف فروشنده :

مهر و پاراف خریدار:



موضوع قرارداد: خرید اقلام سایشی ریخته گری  
شماره قرارداد: .....

			۶۴	G-X300 CrMo153	۹۰	4.20.44- 64.03.0:01	زره گلوبی آسیاب سیمان	۱۶
			۶۳	G-X300 CrNi96	۴۰	4.20.44- 18.01.0:08	زره دیافراگم وسط آسیاب سیمان	۱۷
			۵۱	G-X300 CrMo153	۲۵	4.20.44- 48.01.0:04	زره دیافراگم خروجی و وسط آسیاب سیمان	۱۸
								مجموع قیمت کل (ریال)

تبصره: قیمت کل قطعات ردیف های ۶ و ۷ و ۹ با احتساب هزینه ریخته گری، تمیزکاری، ماشین کاری، می باشد. تبصره:  
قیمت کل قطعات ردیف های ۱۰ و ۱۱ و ۱۵ با احتساب هزینه تابگیری، می باشد.  
تبصره: با توجه نیاز به قطعات، ردیف های ۱۴ و ۱۶ و ۱۷ و ۱۸ در اولویت ساخت قرار بگیرند.

مهر و پاراف فروشنده :	صفحه 37 از 39	مهر و پاراف خریدار:
-----------------------	---------------	---------------------



موضوع قرارداد: خرید اقلام سایشی ریخته گری  
شماره قرارداد: .....

پیوست شماره ۳ قرارداد: برنامه زمان بندی

فروشنده متعهد است قطعات را بر مبنای جدول شرح خدمات طی ..... روز کاری به خریدار تحویل نماید (تاخیرات در هر مرحله مطابق ماده ۱۰ قرارداد)

مهر و پاراف فروشنده :	صفحه 38 از 39	مهر و پاراف خریدار:
-----------------------	---------------	---------------------



موضوع قرارداد: خرید اقلام سایشی ریخته گری  
شماره قرارداد: .....

پیوست شماره ۴ قرارداد: آگهی روزنامه رسمی آخرین تغییرات شرکت

مهر و پاراف فروشنده :	صفحه 39 از 39	مهر و پاراف خریدار:
-----------------------	---------------	---------------------