



موضوع قرارداد: خرید اقلام آپرون فیدر سنگ شکن آهک
شماره قرارداد:

موضوع قرارداد : خرید اقلام آپرون فیدر سنگ شکن آهک

شماره قرارداد :

طرف اول : شرکت سیمان خاش (خریدار)

طرف دوم : شرکت(فروشنده)

تاریخ قرارداد :

براساس مصوبه کمیسیون معاملات شماره مورخ ۱۴۰۳/۰۰/۰۰

مهر و پاراگراف فروشنده

صفحه 1 از 28

مهر و پاراگراف خریدار



موضوع قرارداد: خرید اقلام آپرون فیدر سنگ شکن آهک
شماره قرارداد:

این قرارداد در تاریخ ۱۴۰۳/۰۰/۰۰ به همراه اسناد و مدارک موضوع ماده (۱۶) که مجموعه‌ای غیرقابل تفکیک است و از این پس قرارداد نامیده می‌شود، بین شرکت سیمان خاش (سهامی عام) به شماره ثبت ۶۰۳۷۴ اداره ثبت شرکت‌ها و موسسات تجاری تهران و شناسه ملی ۱۰۱۰۵۴۲۱۷ و شماره اقتصادی ۴۱۱۱۷۹۵۴۸۹۵۱ با نمایندگی آقای محمد حاج نایب به شماره ملی ۱۹۷۱۴۰۹۰۶۵ (به سمت مدیر عامل و نایب رئیس هیئت مدیره) و آقای مقصود پورابولی (به سمت رئیس هیئت مدیره) اقامتگاه قانونی تهران خیابان سهروردی شمالی کوچه حمید قدس پلاک ۶۹ و کدپستی ۱۵۶۹۶۴۶۶۱۱ شماره تلفن ۰۲۱-۴۲۱۴۷۷۷۷ و شماره فکس (نمبر) ۰۲۱-۸۸۴۵۱۹۹۸ و ایمیل khash@khashcement.com که از این پس جهت رعایت اختصار خریدار نامیده می‌شود، از یک سو شرکت به شماره ثبت و شناسه ملی و شماره اقتصادی با نمایندگی آقای به شماره ملی (به سمت مدیر عامل) مستند به روزنامه رسمی شماره مورخ به اقامتگاه به و کد پستی شماره تلفن و شماره فکس و ایمیل که از این پس جهت رعایت اختصار فروشنده نامیده می‌شود از سوی دیگر طبق مقررات و شرایطی که در اسناد و مدارک این قرارداد درج شده، منعقد می‌گردد.

تبصره. امضاءکنندگان این قرارداد اقرار می‌نمایند که جهت امضا و انعقاد آن، اختیار و صلاحیت لازم و کافی را دارند و در صورت کشف فساد اقرار، امضاءکننده شخصاً و متضامناً مسئول اجرای تعهدات قراردادی و خسارات ناشی از نقض قرارداد یا بی‌اعتباری آن خواهد بود و بند حاضر به عنوان یک تعهد مستقل در هر حال ولو در فرض بی‌اعتباری قرارداد، معتبر و لازم‌الاجرا است.

ماده ۱. موضوع قرارداد

موضوع قرارداد عبارت است از خرید اقلام آپرون فیدر سنگ شکن آهک کارخانه سیمان خاش به شرح پیوست (۱) قرارداد حاضر.

ماده ۲. اسناد و مدارک قرارداد

این قرارداد، شامل اسناد و مدارک زیر است که جزء لاینفک قرارداد می‌باشند:

مهر و پاراگراف فروشنده

صفحه 2 از 28

مهر و پاراگراف خریدار



موضوع قرارداد: خرید اقلام آپرون فیدر سنگ شکن آهک
شماره قرارداد:

۲-۱ متن قرارداد

۲-۲ پیوست‌ها

- ✓ پیوست ۱: نقشه‌ها و مشخصات فنی
- ✓ پیوست ۲: برنامه زمان بندی
- ✓ پیوست ۳: آگهی روزنامه رسمی آخرین تغییرات فروشنده

مهر و پاراگراف فروشنده

صفحه 3 از 28

مهر و پاراگراف خریدار



موضوع قرارداد: خرید اقلام آپرون فیدر سنگ شکن آهک
شماره قرارداد:

ماده ۳. مدت قرارداد تاریخ شروع و زمان بندی کار

- ۳-۱. این قرارداد از تاریخ ابلاغ آن توسط خریدار نافذ است.
۳-۲. تاریخ شروع قرارداد از زمان واریز پیش پرداخت خواهد بود.
۳-۳. مدت قرارداد روز تقویمی می باشد. (تحویل قطعات بر مبنای برنامه زمان بندی پیوست ۲)
۳-۴. مدت زمان تحویل نمونه می باشد.

ماده ۴. مبلغ قرارداد و نحوه پرداخت

- ۴-۱. مبلغ کل این قرارداد ریال معادل ی..... تومان (بدون احتساب ارزش افزوده)
تبصره: مبلغ نهایی قرارداد براساس اوزان واقعی و تعداد تحویل شده و باسکول خریدار محاسبه و پرداخت می گردد.
۴-۲. روش پرداخت به شرح ذیل می باشد:
الف- معادل ۲۵٪ (بیست و پنج درصد) از مبلغ قرارداد با ارائه تضامین موضوع ماده (۵) به عنوان پیش پرداخت به فروشنده پرداخت می گردد.
ب- معادل ۵۵٪ (پنجاه و پنج درصد) از مبلغ قرارداد پس از ابلاغ فروشنده جهت آمادگی ارسال کالا و درقبال اخذ ضمانت نامه بانکی پرداخت خواهد شد.
ج- معادل ۲۰٪ (بیست درصد) از مبلغ قرارداد پس از دریافت کالا و صدور قبض انبار خریدار و تأیید اصالت کالا پرداخت خواهد شد.

مهر و پاراگراف فروشنده

صفحه 4 از 28

مهر و پاراگراف خریدار



موضوع قرارداد: خرید اقلام آپرون فیدر سنگ شکن آهک
شماره قرارداد:

ماده ۵. حدود خدمات و تغییرات آن

خریدار می تواند و مجاز است پس از ابلاغ قرارداد و در حین انجام کار و به جهت نیاز و ضرورت کاری و لزوم تغییر، به تشخیص و صلاحدید خود و در حدود متعارف و چارچوب موضوع قرارداد، تا سقف حداکثر بیست و پنج درصد (۲۵٪) حجم قرارداد را افزایش یا کاهش دهد و متناسب با آن مبلغ قرارداد و زمان قرارداد نیز تغییر می کند. در این صورت مبلغ و مدت قرارداد مربوطه تغییر نموده و فروشنده موظف به قبول و اجرای این تغییرات می باشد.

ماده ۶. تضامین

۶-۱. به منظور دریافت پیش پرداخت، فروشنده موظف است یک فقره ضمانت نامه بانکی معادل مبلغ پیش پرداخت در وجه شرکت سیمان خاش تسلیم خریدار نماید که بعد از تحویل کالا و تایید فنی و نهایی شدن بند (ج) ماده ۴ به فروشنده عودت می شود.

۶-۲. فروشنده بعنوان تضمین انجام تعهدات موضوع قرارداد نسبت به تسلیم یک فقره ضمانت نامه بانکی معادل ۱۰٪ مبلغ قرارداد را به هنگام امضای قرارداد به خریدار تسلیم می نماید که پس از پایان دوره گارانتی عودت داده می شود. تبصره: چنانچه فروشنده تا حداکثر ۱۰ روز پس از ابلاغ خریدار تضامین موضوع ماده (۶) را ارائه ننماید تضمین شرکت در مناقصه به نفع خریدار ضبط و نقد می گردد.

ماده ۷. تعهدات خریدار

۷-۱. خریدار متعهد است که در قبال خرید موضوع قرارداد مبالغ مربوطه به خرید کالا را مطابق ماده (۴) و پیوست (۲) این قرارداد به فروشنده پرداخت نماید.

۷-۲. هزینه تستهای شیمیایی و فیزیکی برای بار اول بر عهده خریدار است.

تبصره: چنانچه نمونه های ارسالی جهت تستهای شیمیایی و فیزیکی مورد تأیید نباشد از آن به بعد هزینه های مربوطه به عهده فروشنده می باشد.

۷-۳. حمل تا محل کارخانه سیمان خاش در تعهد خریدار می باشد (بارگیری در تعهد فروشنده می باشد).

مهر و پاراگراف فروشنده

صفحه 5 از 28

مهر و پاراگراف خریدار



موضوع قرارداد: خرید اقلام آپرون فیدر سنگ شکن آهک
شماره قرارداد:

ماده ۸. تعهدات فروشنده

۸-۱. فروشنده، متعهد است کالای درخواستی خریدار را طبق اسناد و مدارک موضوع این قرارداد در ازای دریافت مبلغ فروش اعلام شده در قرارداد حاضر و در زمان تعیین شده و به نحو احسن به خریدار تحویل نماید و اعلام می کند که دارای توان و تشکیلات لازم و کارکنان واجد شرایط برای انجام این خدمات است.

۸-۲. فروشنده موظف است که کالای مورد توافق فروش را مطابق نقشه های پیوست (۱) قرارداد به خریدار تحویل نماید.

۸-۳. فروشنده بایستی در اجرای قرارداد کلیه قوانین و مقررات دولت جمهوری اسلامی ایران را رعایت نماید. در صورت تخلف از قوانین و مقررات، فروشنده، خریدار را در قبال هرگونه دعاوی، هزینه ها و مخارج و مسئولیت های ناشی از قصور فروشنده در این خصوص مصون و مبری می دارد.

۸-۴. هرگاه فروشنده در اجرای تمام یا قسمتی از موارد مندرج در قرارداد سهل انگاری یا کوتاهی کند و بر اثر آن خسارتی به خریدار وارد آید یا از انجام تعهداتی که به عهده دارد خودداری نماید خریدار حق خواهد داشت آن تعهدات را بجای فروشنده انجام داده و هزینه های مربوطه را از محل مطالبات و یا تضمین های او برداشت نماید. در این صورت هرگونه ادعای فروشنده نسبت به این قبیل پرداخت ها و همچنین نسبت به تشخیص خریدار خواه از نظر اساس تخلف و خواه از نظر محاسبه مبلغ پرداختی مسموع نخواهد بود. در صورت بروز هرگونه اختلاف مطابق با ماده (۱۵) اقدام می گردد.

۸-۵. فروشنده مسئول تحویل کامل موضوع قرارداد با دقت و کوشش و مهارت لازم می باشد.

۸-۶. فروشنده پس از تحویل اقلام تأیید شده به خریدار مسئولیتی در قبال نگهداری اقلام در انبار خریدار نخواهد داشت.

۸-۷. در صورتی که انبارداری و نگهداری اقلام تحویلی دارای شرایط و دستورالعمل های خاصی می باشد، فروشنده بایستی این شرایط و دستورالعمل ها را کتباً به اطلاع خریدار برساند.

۸-۸. فروشنده تضمین می نماید که متریال تولید و تحویل موضوع قرارداد غیر مستعمل بوده و قادر به انجام کار مطلوب طبق تضمینات تعیین شده در قرارداد و با ایمنی که لازمه بهره برداری می باشد بوده و از هر لحاظ بر طبق مشخصات مشروحه در اسناد و مدارک قرارداد است، همچنین وی صحت، کیفیت، دوام و راندمان موضوع قرارداد و صحت محاسبات و اطلاعات فنی ارائه شده را تضمین می نماید.

مهر و پاراگراف فروشنده

صفحه 6 از 28

مهر و پاراگراف خریدار



موضوع قرارداد: خرید اقلام آپرون فیدر سنگ شکن آهک
شماره قرارداد:

۸-۹. فروشنده مسؤولیت کامل تامین کالای موضوع پیمان براساس نقشه‌ها و محاسبات فنی و استانداردهای جاری مربوطه و دستورات کتبی خریدار یا دستگاه نظارت او را به عهده دارد و نظارتی که از طرف خریدار و یا نمایندگان او در اجرای کارها می‌شود، به هیچ وجه از میزان این مسؤولیت نمی‌کاهد.

۸-۱۰. فروشنده حسن عملکرد کالای خریداری شده را به موجب این قرارداد از زمان تحویل و تایید دستگاه نظارت خریدار تضمین می‌نماید. از زمان تحویل اگر نقصی متوجه کالای مذکور گردد که ناشی از قصور فروشنده در فرآیند خرید باشد، فروشنده متعهد است به هزینه خود نسبت به رفع نقایص اقدام نماید. هرگاه فروشنده در اجرای این تعهد قصور ورزد و یا مسامحه کند خریدار حق دارد آن نقایص را رأساً و یا به هر ترتیب که مقتضی بداند رفع کند و زیان‌های وارده از این بابت را به تشخیص خود تعیین و از محل حق‌الزحمه و یا هر نوع مطالبات و سپرده‌هایی که فروشنده نزد او دارد برداشت نماید.

۸-۱۱. در صورت عدم پذیرش کالا توسط خریدار (به دلیل عدم تطابق با مشخصات فنی موضوع پیمان) و در صورت اطمینان از قصور فروشنده، خریدار مختار است از محل هرگونه سپرده، تضمین یا مطالبه فروشنده نزد خود، خسارات وارده به خود را جبران نماید. در این صورت هرگونه ادعای فروشنده نسبت به این قبیل پرداخت‌ها و همچنین نسبت به تشخیص خریدار خواه از نظر اساس تخلف و خواه از نظر محاسبه مبلغ پرداختی مسموع نخواهد بود.

۸-۱۲. فروشنده متعهد می‌گردد در هر زمان که نیاز باشد، شرایط بازدید توسط کارشناس خریدار از مراحل ساخت و تولید کالا را فراهم نماید.

۸-۱۳. فروشنده متعهد می‌گردد در محل کارگاه، نسبت به عملیات بارگیری و ارسال موضوع قرارداد اقدام نماید.

ماده ۹. استانداردها، معیارها، مقررات و دستورالعمل‌های فنی

۹-۱. فروشنده باید در انجام خدمات و تهیه و تنظیم مدارک و گزارش‌ها از معیارها و ضوابط فنی و دستورالعمل‌ها و استانداردهای معتبر و ابلاغی خریدار، استفاده کند.

ماده ۱۰. جریمه تأخیر

۱۰-۱. فروشنده کالای موضوع قرارداد را ظرف مدت قرارداد تحویل خریدار می‌نماید در صورت تأخیر در تحویل موضوع قرارداد با تشخیص خریدار برای هر روز تأخیر ۰.۵٪ (نیم درصد) و حداکثر ۱۰٪ (ده درصد) مبلغ قرارداد جریمه تعلق می‌گیرد که از صورتحساب فروشنده کسر خواهد شد.

مهر و پاراگراف فروشنده

صفحه 7 از 28

مهر و پاراگراف خریدار



موضوع قرارداد: خرید اقلام آپرون فیدر سنگ شکن آهک
شماره قرارداد:

۱۰-۲. هرگاه جمع مدت تأخیر غیرمجاز از سقف ده (۱۰) درصد مبلغ قرارداد بیشتر شود، خریدار حق فسخ قرارداد را خواهد داشت و در صورت فسخ تضامین موجود به نفع خریدار ضبط و نقد می گردد.

ماده ۱۱. حوادث قهریه

در صورتی که اجرای تعهدات هر یک از طرفین این قرارداد به علت بروز یک عامل قوه قهریه (فورس ماژور) شامل: جنگ (اعم از اعلام شده و اعلام نشده)، شورش، زلزله، آتش سوزی های دامنه دار، سیل، شیوع بیماریهای مسری، محاصره یا تحریم دولتی و توقف فعالیت کارخانه، غیر ممکن گردد، تعهد طرف مزبور به اجرای تعهدی که تحت تأثیر حوادث قهریه (فورس ماژور) واقع شده است، به مدتی معادل تأخیر ناشی از بروز عامل فورس ماژور، تمدید می گردد و هیچیک از طرفین مسئول خساراتی که طرف دیگر در نتیجه عدم اجرا و یا تأخیر در اجرای تعهد مربوطه دیده است، نخواهد بود. در صورتی که هر یک از طرفین بخواهد اعلام فورس ماژور نماید، باید موضوع را به طرف دیگر کتباً اطلاع دهد. طرفی که حوادث قهریه (فورس ماژور) بر او اثر گذاشته است باید اقدامات لازم را جهت تقلیل یا از بین بردن اثرات فورس ماژور انجام دهد و ظرف کوتاه ترین مدت ممکن اقدام به آغاز و ادامه اجرای تعهدات متأثر از حوادث قهریه (فورس ماژور) نماید. در صورتی که به علت بروز فورس ماژور هر یک از طرفین برای مدتی متجاوز از سه روز کاری قادر به اجرای تعهدات خود به موج این قرارداد نباشند، طرفین ظرف سه روز کاری از روز چهارم عدم اجرای تعهدات جهت اتخاذ تصمیم در خصوص فسخ یا عدم فسخ این قرارداد ملاقات و تصمیم مقتضی اتخاذ خواهند نمود، در صورت عدم ملاقات یا عدم حصول نتیجه؛ نظر خریدار ملاک عمل خواهد بود و خریدار حق فسخ قرارداد را خواهد داشت. اعتصابات کارگران و توقف کار و تورم نامتعارف و افزایش چندبرابری قیمت های مصالح و مواد و تجهیزات و حقوق و دستمزد نیروی انسانی از مصادیق قوه قهریه محسوب نمی شود.

ماده ۱۲. فسخ قرارداد

۱۲-۱. در موارد ذیل قرارداد از طرف خریدار قابل فسخ می باشد

- ✓ تأخیر غیرموجه با جریمه بیش از مبلغ قرارداد مطابق بند ۲ ماده ۱۰
- ✓ انحلال شرکت یا ورشکستگی فروشنده؛
- ✓ عدم شروع به کار فروشنده حداکثر تا یک هفته بعد از تاریخ پیش پرداخت.
- ✓ در صورت وقوع ماده (۱۶).

مهر و پاراگراف فروشنده

صفحه 8 از 28

مهر و پاراگراف خریدار



موضوع قرارداد: خرید اقلام آپرون فیدر سنگ شکن آهک
شماره قرارداد:

✓ در صورت بروز حوادث قهریه (۱۱)

۱۲-۲ هرگاه خریدار قرارداد را به یکی از علل مشروحه فوق فسخ کند، مراتب را کتباً به اطلاع فروشنده می‌رساند و بدون احتیاج به انجام دادن تشریفات قضایی و اداری مبلغ تضمین انجام تعهدات را به سود خود وصول و ضبط و با فروشنده تسویه حساب می‌نماید. به محض انجام تسویه حساب تضمین پیش پرداخت فروشنده آزاد خواهد شد. فروشنده بایستی در صورت خاتمه و فسخ کامل قرارداد علاوه بر کلیه داده‌ها، نقشه‌ها و مدارکی که خود رأساً تهیه نموده و یا از خریدار دریافت نموده است، کلیه اطلاعات، گزارش‌ها، نتایج مطالعات و تحقیقات، نقشه‌ها و مشخصات و طرح‌ها و نتایج حاصله در طول اجرای قرارداد موجود تا زمان خاتمه قرارداد را به خریدار تحویل دهد.

ماده ۱۳. خاتمه قرارداد

۱۳-۱ زمان خاتمه قرارداد پس از ایفای تعهدات مندرج در این قرارداد از سوی خریدار و فروشنده مطابق زمان بندی پیوست قرارداد می‌باشد.

۱۳-۲ اگر چنانچه خریدار بخواهد در زمانی زودتر از موعد مقرر به قرارداد خاتمه دهد، لازم است ضمن اعلام دلایل و مبانی خاتمه کار طی مدت ده (۱۰) روز از تاریخ اعلام کتبی، نسبت به خاتمه کار و محاسبه و تسویه خدماتی که فروشنده تا تاریخ خاتمه قرارداد انجام داده است، اقدام نماید. در این صورت فروشنده بدون حق هیچ‌گونه اعتراضی، فقط محق به دریافت مبلغ بخشی از کار که تا آن زمان به انجام رسانیده می‌باشد که پس از کسر کسور قانونی و قراردادی و مبالغی که پیش از این پرداخت شده، پرداخت می‌گردد.

ماده ۱۴. کسورات و حقوق قانونی

۱۴-۱ کسورات قانونی تابع قوانین و مقررات کشور می‌باشد.

۱۴-۲ پرداخت جرائم پیش‌بینی شده در قانون تأمین اجتماعی مربوط به تأخیر تأدیه حق بیمه و یا تسلیم لیست کارکنان کلاً به عهده و هزینه فروشنده می‌باشد.

۱۴-۳ مالیات بر ارزش افزوده بر عهده خریدار می‌باشد. که با ارائه گواهی معتبر ثبت نام در نظام مالیات بر ارزش افزوده و اصل فاکتور فروش از سوی فروشنده به وی پرداخت می‌گردد.

مهر و پاراگراف فروشنده

صفحه 9 از 28

مهر و پاراگراف خریدار



موضوع قرارداد: خرید اقلام آپرون فیدر سنگ شکن آهک
شماره قرارداد:

ماده ۱۵. مرجع حل و فصل اختلافات

این قرارداد و کلیه مفاد و شرایط آن تابع قوانین رایج جمهوری اسلامی ایران می باشد و طبق این قوانین تعبیر و تفسیر می گردد. رسیدگی به هرگونه اختلاف در تفسیر و تعبیر الفاظ و عبارات متن قرارداد و ادعا و اختلاف در خصوص اجرا یا عدم اجرای تعهدات قراردادی یا فسخ یا انفساخ یا بطلان معامله یا تفسیر حدود و میزان تعهدات طرفین قرارداد یا سایر امور مرتبط با قرارداد یا ناشی از آن و نیز طرح دعوای غیر مالی یا دعوای مالی و از جمله راجع به مطالبات مالی از طریق اسناد رسمی و عادی (و عادی لازم الاجرا مانند سفته و چک و...) در مرحله اول در صلاحیت مدیر امور حقوقی شرکت سیمان فارس و خوزستان به شناسه ملی ۱۰۱۰۰۲۳۵۶۱۵ می باشد، در ثانی در صورت به حصول نرسیدن نتیجه، از طریق مراجع قضایی پیگیری و حل و فصل میگردد. تصمیم امور حقوقی شرکت مذکور، برای طرفین قطعی و لازم الاجرا بوده و بوسیله اظهارنامه از طریق سامانه برخط قضایی (سامانه ثنا) به طرفین ابلاغ می شود. تمامی هزینه ها اعم از هزینه های کارشناسی و غیره بر عهده ی محکوم علیه می باشد. شرط حل و فصل دعوای از قرارداد مستقل بوده و در صورت فسخ، انفساخ، اعلام بطلان تمام یا بخشی از قرارداد و یا اختلاف در خصوص فسخ یا انفساخ یا بطلان معامله، کماکان به قوت و اعتبار خود باقی می باشد.

ماده ۱۶. عدم واگذاری قرارداد

فروشنده نمی تواند بدون موافقت و مجوز کتبی خریدار، تمام یا قسمتی از فروش موضوع قرارداد و تعهدات خود را به غیر و دیگری منتقل یا واگذار نماید. چنانچه در حین اجرای قرارداد، وقوف حاصل گردد که فروشنده مرتکب چنین تخلفی شده است، خریدار حق خواهد داشت قرارداد را یک طرفه فسخ و خسارت خود را از محل مطالبات و تضامین مربوطه فروشنده تأمین نماید و در این صورت فروشنده حق هیچ گونه اعتراضی را نخواهد داشت.

ماده ۱۷. محل و شرایط تحویل و دوره گارانتی

۱-۱۷. تحویل موقت: پیش از تحویل کلیه ی اقلام موضوع قرارداد در محل انبار فروشنده، به همراه مستندات لازم صورت جلسه ی تحویل کالا بین نمایندگان طرفین امضا خواهد شد.

۲-۱۷. دوره ی گارانتی: کالای ارسالی ۱۸ ماه از زمان تأیید فنی و قبض انبار خریدار یا یک سال از زمان نصب (هر کدام زودتر فرا برسد) دارای گارانتی می باشد و در این دوره هر گونه زیان مالی ناشی از عدم کارکرد صحیح قطعه که منجر به توقف دستگاه و خط تولید شود بر عهده فروشنده می باشد.

مهر و پاراگراف فروشنده

صفحه 10 از 28

مهر و پاراگراف خریدار



موضوع قرارداد: خرید اقلام آپرون فیدر سنگ شکن آهک
شماره قرارداد:

ماده ۱۸. قوانین و مقررات حاکم بر قرارداد

۱۸-۱. این قرارداد از هر نظر و حیث تابع قوانین و تعهدات کشور جمهوری اسلامی ایران است.
۱۸-۲. شرایط ذکر نشده در این قرارداد تابع شرایط عمومی پیمانها می باشد. در صورت تخلف از قوانین و مقررات فوق الذکر، فروشنده خریدار را در قبال هرگونه دعوی، هزینه ها و مخارج و مسؤولیت های ناشی از قصور فروشنده در این خصوص مصون و مبری می دارد.

ماده ۱۹. دستگاه نظارت

دستگاه نظارت مدیریت کارخانه سیمان خاش می باشد.

ماده ۲۰. اقامتگاه قانونی و مکاتبات

اقامتگاه قراردادی طرفین به شرح ماده (۱) قرارداد حاضر بوده و کلیه اوراق اداری و قضایی و نامه های سفارشی ارسالی به نشانی مذکور وفق ماده ۱۰۱۰ قانون مدنی ابلاغ واقعی محسوب شده و معتبر خواهد بود.

تبصره ۱. کلیه مکاتبات و اخطاریه ها و رسیدهایی که از طریق فاکس، ایمیل یا سایر طرق های ارتباطی از سوی هریک از طرفین به آدرس طرف مقابل ارسال می گردد در حکم اصل محسوب شده و مقابل طرفین قرارداد و محاکم و مراجع رسمی و حل اختلاف قابل استناد خواهد بود.

تبصره ۲. هرگاه یکی از دو طرف قرارداد نشانی خود را تغییر دهد، باید ده روز (۱۰) قبل از تاریخ تغییر، نشانی جدید خود را به طرف دیگر اعلام کند. تا وقتی که نشانی جدید به طرف دیگر اعلام نشده است، مکاتبات به نشانی قبلی ارسال می شود و دریافت شده تلقی می گردد.

۲-۲۰ نشانی خریدار: زاهدان - میدان دکتر حسینی - بلوار جمهوری - نرسیده به خیابان بزرگمهر - کدپستی: ۹۸۱۶۸۹۳۵۷۴
تلفن: ۲۱-۳۳۲۹۴۵۱۸-۰۵۴

۲-۲۰ نشانی فروشنده: کدپستی:
تلفن:

مهر و پاراگراف فروشنده

صفحه 11 از 28

مهر و پاراگراف خریدار



موضوع قرارداد: خرید اقلام آپرون فیدر سنگ شکن آهک
شماره قرارداد:

ماده ۲۱. نسخه‌های قرارداد

این قرارداد در سه (۳) نسخه تنظیم گردیده است که یک نسخه آن پس از امضاء تحویل فروشنده می‌گردد. کلیه نسخ قرارداد حکم واحد را دارد.

خریدار: شرکت سیمان خاش

نام و نام خانوادگی: محمد حاج نایب

سمت: مدیر عامل و نایب رئیس هیئت مدیره

امضاء:

نام و نام خانوادگی:

سمت:

امضاء:

فروشنده:

نام و نام خانوادگی:

سمت: مدیر عامل و عضو هیئت مدیره

امضاء:

نام و نام خانوادگی:

سمت:

امضاء:

مهر و پاراگراف فروشنده

صفحه 12 از 28

مهر و پاراگراف خریدار



موضوع قرارداد: خرید اقلام آپرون فیدر سنگ شکن آهک
شماره قرارداد:

پیوست شماره ۱ قرارداد: شرح خدمات و نقشه ها

۱. خرید اقلام آپرون فیدر به شرح جدول زیر:

ردیف	نام کالا	شماره نقشه	تعداد
۱	شافت زنجیر آپرون فیدر سنگ شکن آهک	516-13-767ED	۵۰
۲	تسمه زنجیر آپرون فیدر سنگ شکن آهک	516-08-541-UB-D-1	۱۳۰
۳	تسمه زنجیر آپرون فیدر سنگ شکن	516-08-541-UB-D-2	۱۳۰
۴	بوش زنجیر آپرون فیدر سنگ شکن آهک	516-08-541-UB-D-3	۱۵۰
۵	بوش زنجیر آپرون فیدر سنگ شکن آهک	516-08-541-UB-D-4	۱۵۰
۶	قفل کن شافت زنجیر آپرون فیدر سنگ شکن آهک	516-08-541-UB-D5	۱۳۰
۷	باکت آپرون فیدر سنگ شکن آهک	516-13-766TA	۸۰
۸	چرخ زنجیر محرک آپرون فیدر سنگ شکن آهک	516-11-767-2-D,2-D-1, 2-D-2	۲

۲. نقشه ها به ترتیب جدول بند ۱ در زیر آورده شده اند:

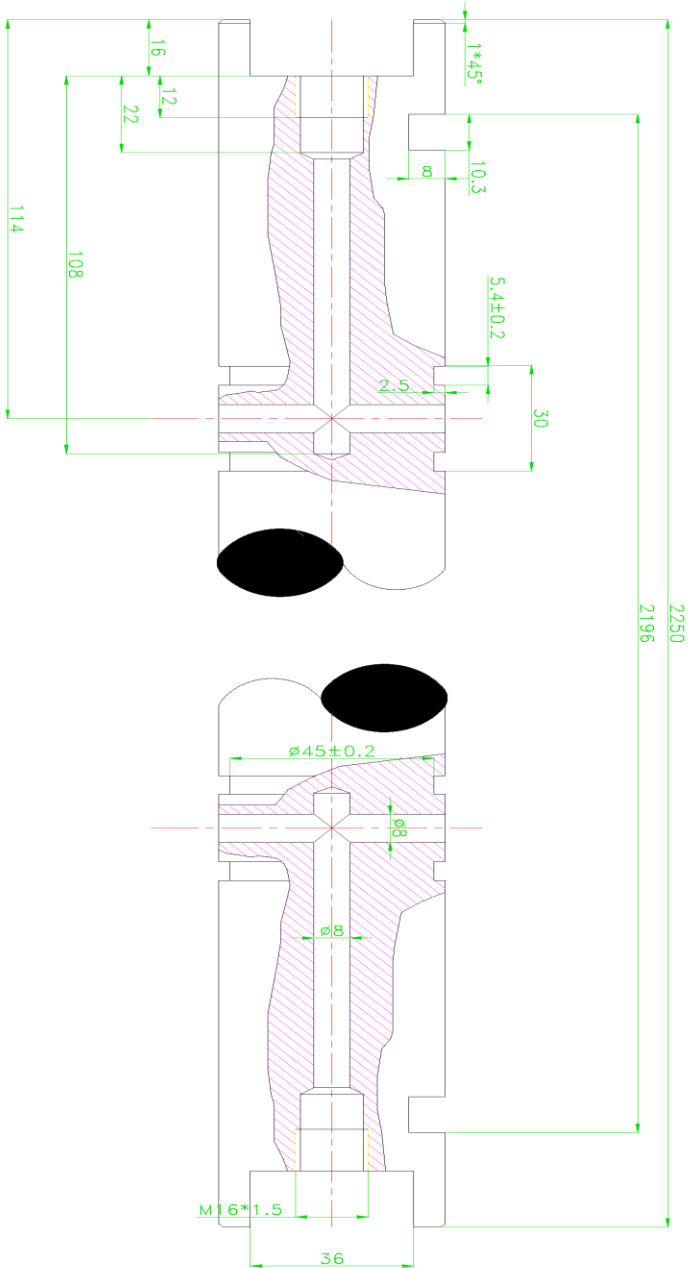
مهر و پاراگراف فروشنده

صفحه 13 از 28

مهر و پاراگراف خریدار



موضوع قرارداد: خرید اقلام آبرون فیدر سنگ شکن آهک
شماره قرارداد:



Surface roughness selected range simplified symbol.	Old symbol
$R_{\sqrt{X}} = \sqrt{R_{\sqrt{X}}}$	$\sqrt{\sqrt{X}}$
$R_{\sqrt{Y}} = \sqrt{R_{\sqrt{Y}}}$	$\sqrt{\sqrt{Y}}$
$R_{\sqrt{Z}} = \sqrt{R_{\sqrt{Z}}}$	$\sqrt{\sqrt{Z}}$

REVISION	DESIGN
OLD DRAWING NO. DATE	DATE
516-13-767-ED 1377	1377
PART NO.	CHECKED
	APPROVED
HARDNESS	NAME
TITLE	DATE
(Apron conveyor)	SIGN
Wheel shaft	Quant.
	62

SCALE	WEIGHT	MATERIAL
1:1	34.7 KG	st50-25H
		Item. NO:01.03
		2228827
		DRAWING No.
		516-13-767-ED-0-(K.H.D)



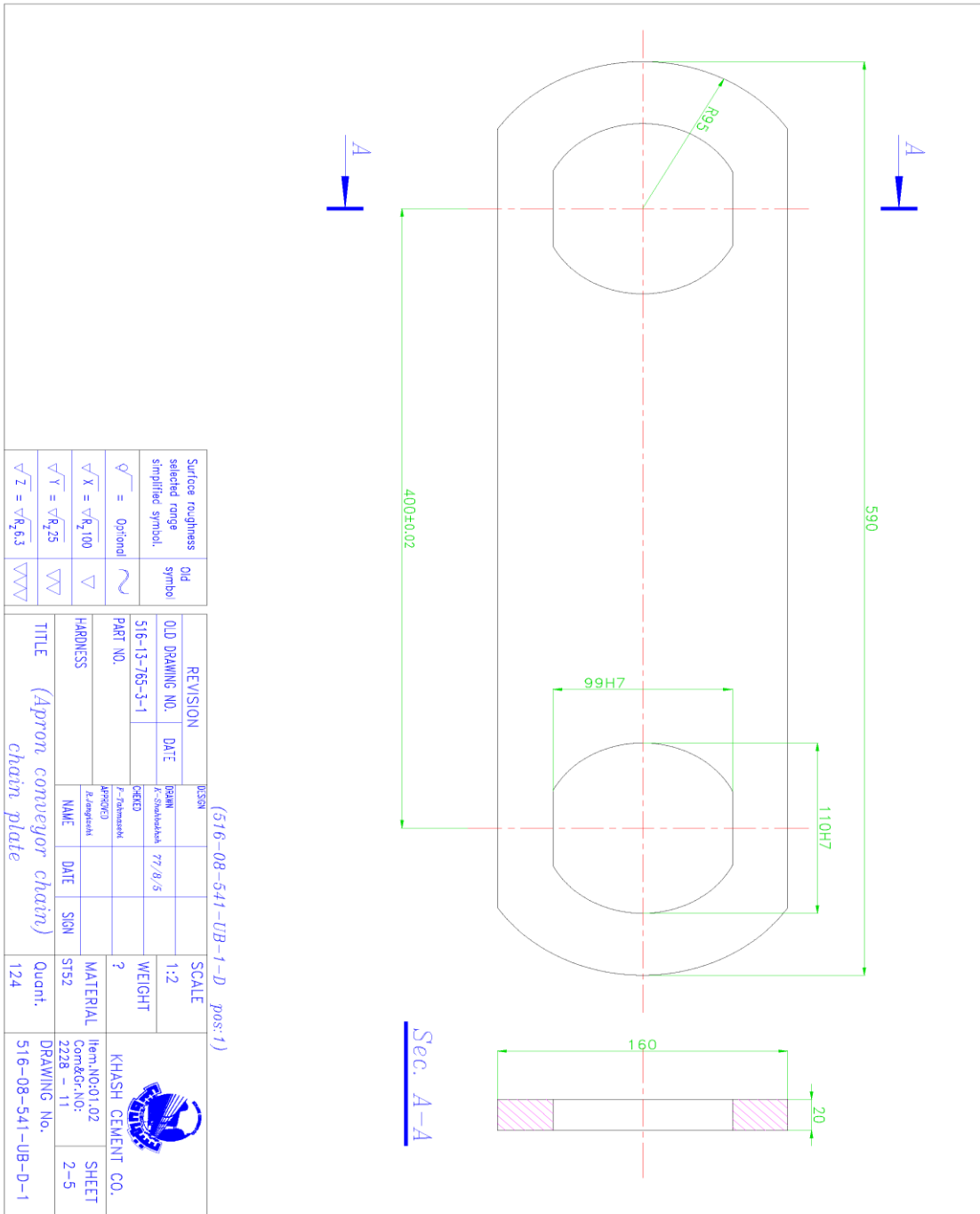
مهر و پاراگراف فروشنده

صفحه 14 از 28

مهر و پاراگراف خریدار



موضوع قرارداد: خرید اقلام آپرون فیدر سنگ شکن آهک
شماره قرارداد:



Sec. A-A

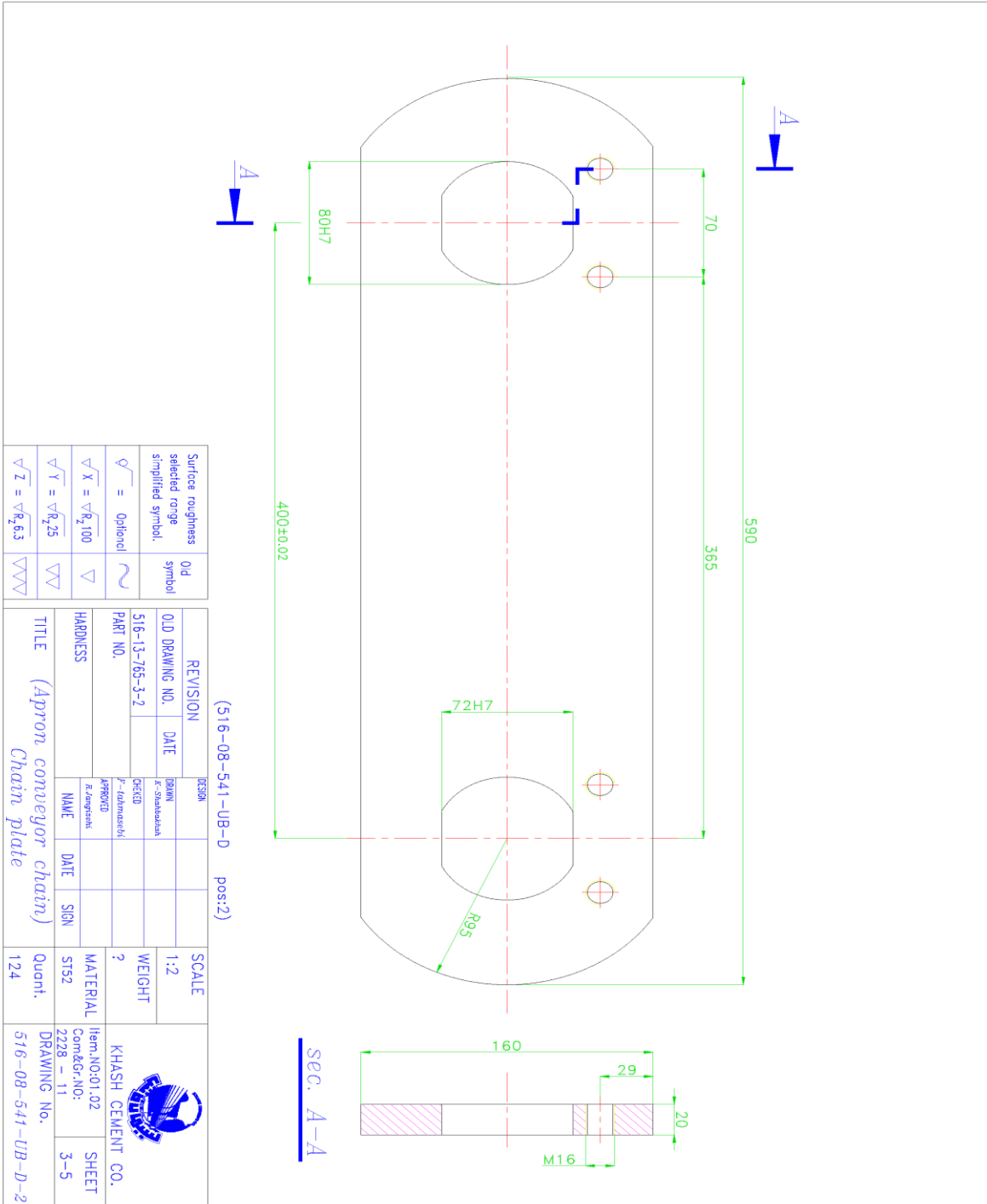
مهر و پاراگراف خریدار

صفحه 15 از 28

مهر و پاراگراف فروشنده



موضوع قرارداد: خرید اقلام آبرون فیدر سنگ شکن آهک
شماره قرارداد:



Surface roughness selected range simplified symbol.	Old symbol
$\sqrt{\text{R}} = \text{Optional}$	\sim
$\sqrt{X} = \sqrt{R_{2.100}}$	∇
$\sqrt{Y} = \sqrt{R_{2.5}}$	$\nabla\nabla$
$\sqrt{Z} = \sqrt{R_{6.3}}$	$\nabla\nabla\nabla$

REVISION		DESIGN		SCALE	
OLD DRAWING NO.	DATE	DRAWING	DATE	SCALE	WEIGHT
516-13-765-3-2		DESIGNED		1:2	?
PART NO.		CHECKED		MATERIAL	
		APPROVED		ST52	
HARDNESS		NAME	DATE	SIGN	
TITLE (Apron conveyor chain) Chain plate				Quant.	
				124	
				DRAWING No.	
				516-08-541-UB-D-2	

(516-08-541-UB-D pos:2)

sec. A-A

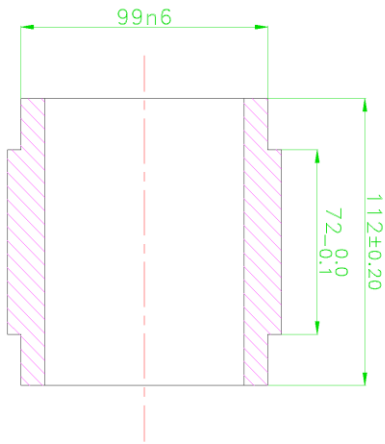
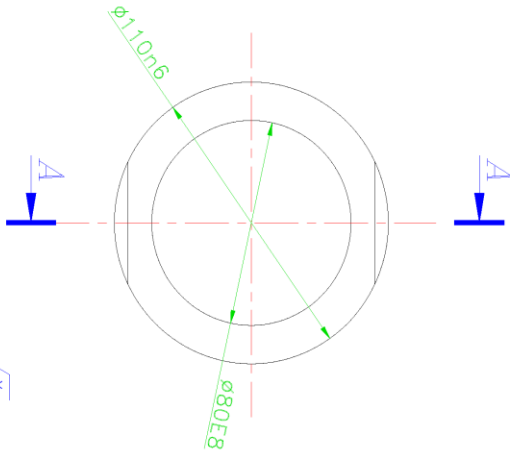
مهر و پاراگراف فروشنده

صفحه 16 از 28

مهر و پاراگراف خریدار



موضوع قرارداد: خرید اقلام آبرون فیدر سنگ شکن آهک
شماره قرارداد:



(516-08-541-UB-D pos:3)

Sec. A-A

Surface roughness selected range simplified symbol.	Old symbol
$\sqrt{\text{---}}$ = Optional	\sim
$\sqrt{X} = \sqrt{R_{z,100}}$	∇
$\sqrt{Y} = \sqrt{R_{z,25}}$	$\nabla \nabla$
$\sqrt{Z} = \sqrt{R_{z,6.3}}$	$\nabla \nabla \nabla$

REVISION		DESIGN		SCALE	KHASH CEMENT CO. Hem.No: 01.02 Comm&Gr.No: 2228 - 11 DRAWING No.
OLD DRAWING NO.	DATE	DRAWN	DATE	1:2	
516-13-765-3-4		K-Shahabzadeh	77/8/5	WEIGHT	2
PART NO.		CHECKED	77/8/5	MATERIAL	C60
HARDNESS		APPROVED		Quant.	124
TITLE		NAME	DATE	SIGN	
(Apron conveyor chain)					
TITLE		TITLE		TITLE	
Apron conveyor chain roller		Apron conveyor chain roller		Apron conveyor chain roller	



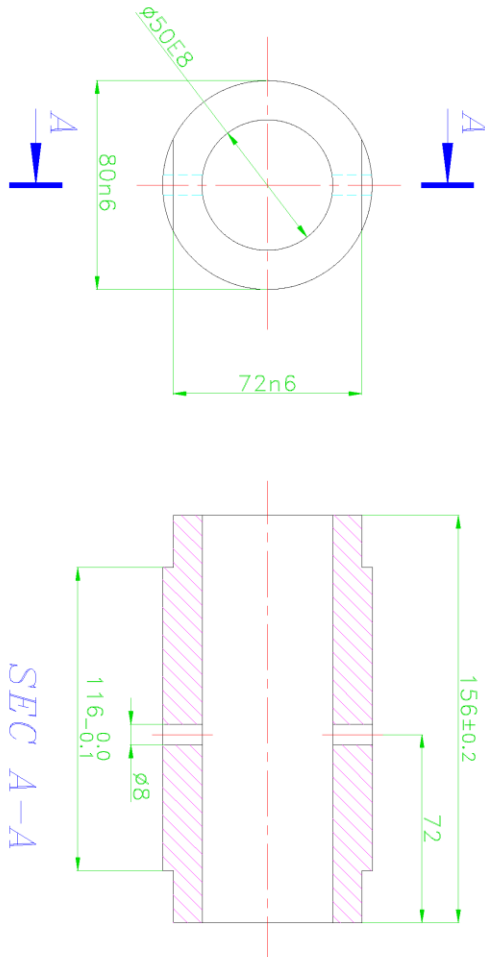
مهر و پاراگراف خریدار

صفحه 17 از 28

مهر و پاراگراف فروشنده



موضوع قرارداد: خرید اقلام آپرون فیدر سنگ شکن آهک
شماره قرارداد:



SEC A-A

(516-08-541-UB-D pos:4)

Surface roughness selected range simplified symbol.	Old symbol	REVISION	DESIGN	SCALE	KHASH CEMENT CO. Item.No: 01.02 Com&Gr.No: 2228 - 11	
$\sqrt{\text{X}} = \sqrt{R_{z100}}$	\sim	OLD DRAWING NO. 516-13-765-3-3	DRAWN K-Shahvabakhsh 77/8/5	1:2		DRAWING No. 516-08-541-UB-D-5
$\sqrt{\text{Y}} = \sqrt{R_{z25}}$	∇	DATE 79/04/11	CHECKED F-Tarinasabchi 77/8/5	WEIGHT ?		
$\sqrt{\text{Z}} = \sqrt{R_{z6.3}}$	$\nabla\nabla$	PART NO.	APPROVED A.Ahangsazehi	MATERIAL C60	SHEET 5-5	
		HARDNESS	NAME	DATE	DATE	
		TITLE	(Apron conveyor chain) chain bush			
		Quant.	124			

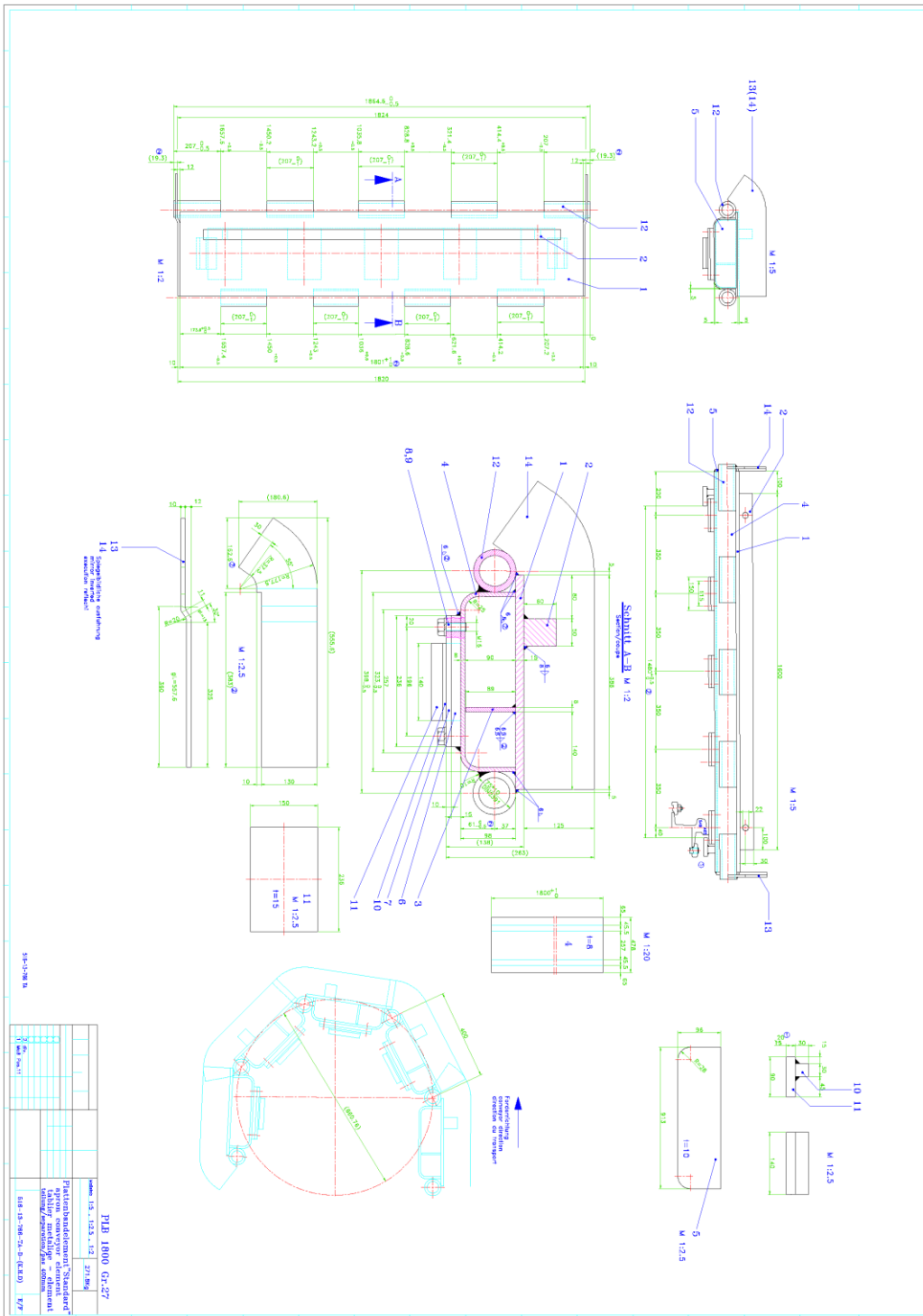
مهر و پاراگراف خریدار

صفحه 18 از 28

مهر و پاراگراف فروشنده



موضوع قرارداد: خرید اقلام آبرون فیدر سنگ شکن آهک
شماره قرارداد:



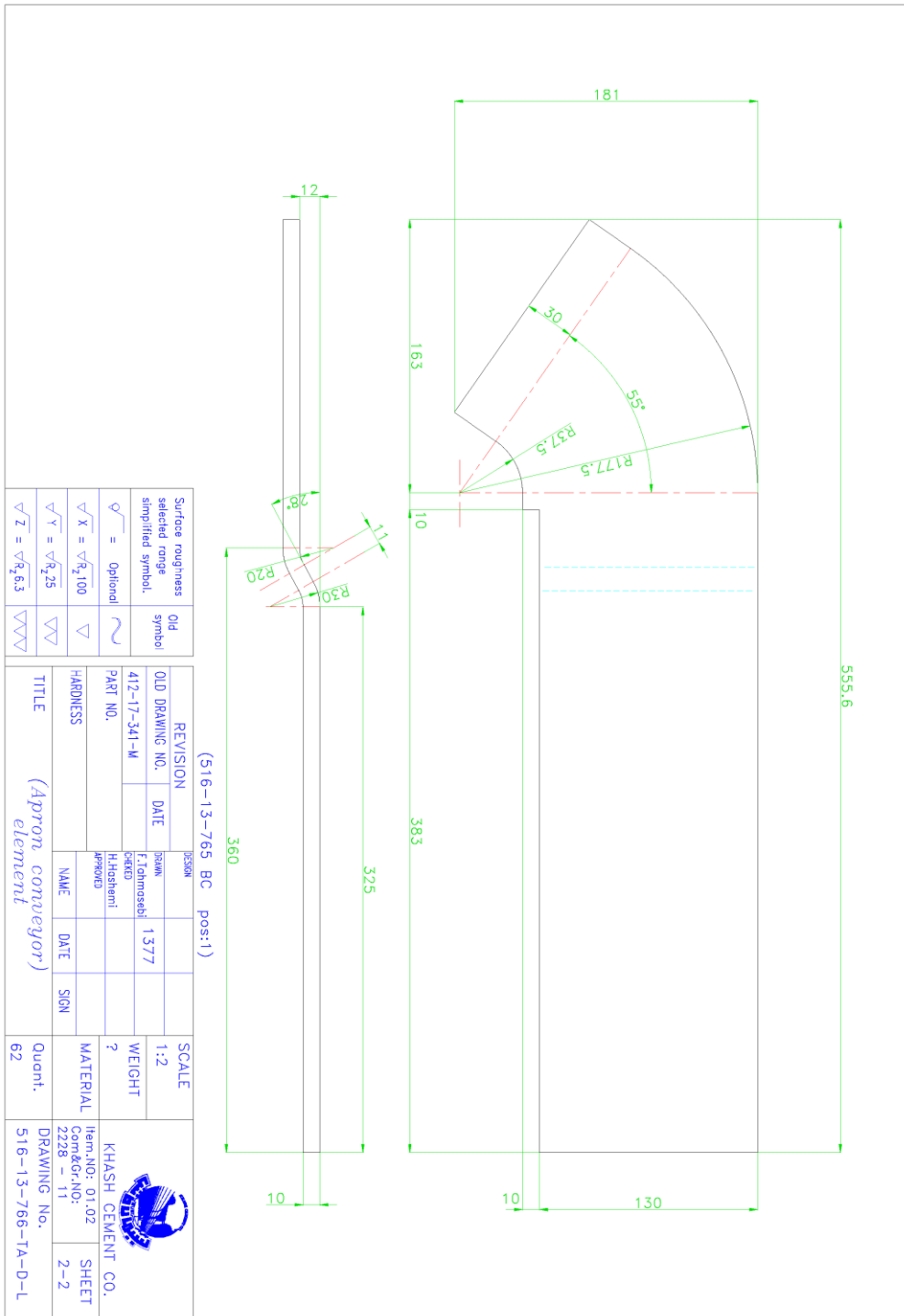
مهر و پاراگراف خریدار

صفحه 20 از 28

مهر و پاراگراف فروشنده



موضوع قرارداد: خرید اقلام آبرون فیدر سنگ شکن آهک
شماره قرارداد:



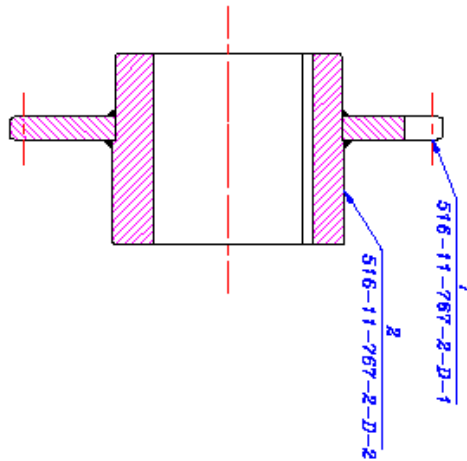
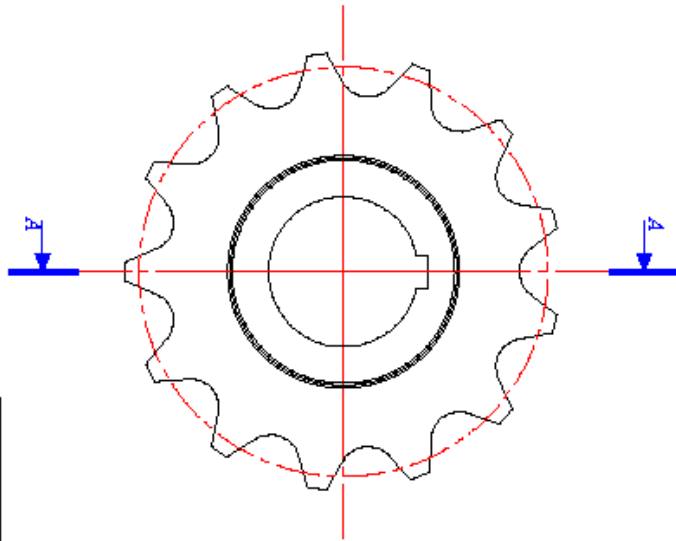
مهر و پاراگراف خریدار

صفحه 21 از 28

مهر و پاراگراف فروشنده



موضوع قرارداد: خرید اقلام آبرون فیدر سنگ شکن آهک
شماره قرارداد:



REVISION		SCALE
NEW DRAWING NO.	DATE	1:10
PART NO.	DESIGNER	WEIGHT
HARDNESS	APPROVED	MATERIAL
TITLE	NAME	DATE
	DATE	SIGN
Feeding apron conu. chastrn wheel (drive)		Quant.
		2
		DRAWING No.
		516-11-767-2-D



KHASH CEMENT CO.

Ham No.: 1-3

01.02 2228

07.02 2228

01.02 2228

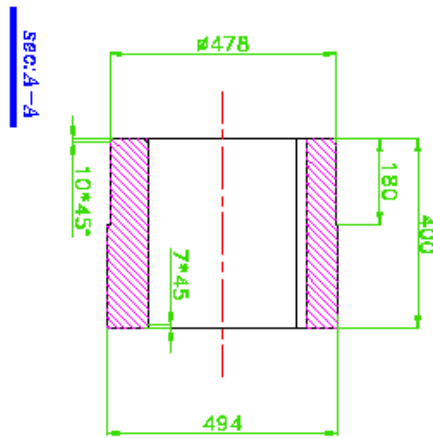
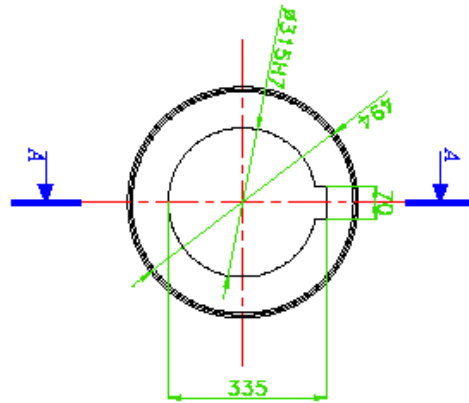
مهر و پاراگراف فروشنده

صفحه 23 از 28

مهر و پاراگراف خریدار



موضوع قرارداد: خرید اقلام آبرون فیدر سنگ شکن آهک
شماره قرارداد:



REVISION	DATE	BY	CHKD	SCALE
NEW DRAWING NO.				1:10
PART NO.				WEIGHT
HARDNESS				MATERIAL
TITLE	Feeding system cover. chain wheel (drive)			Quant.
				1



KHASH CEMENT CO.

Sheet No.: 3-3

Rev. No.: 01.02

Drawing No.: 518-11-767-2-D-2

مهر و پاراگراف خریدار

صفحه 25 از 28

مهر و پاراگراف فروشنده



موضوع قرارداد: خرید اقلام آپرون فیدر سنگ شکن آهک
شماره قرارداد:

کنترل صحت نقشه ها جهت ساخت برعهده فروشنده می باشد و در صورت مشاهده هرگونه مغایرت باید موضوع را به صورت کتبی به خریدار اعلام کند و تایید کتبی ایشان را اخذ نماید.

مهر و پاراگراف فروشنده

صفحه 26 از 28

مهر و پاراگراف خریدار



موضوع قرارداد: خرید اقلام آپرون فیدر سنگ شکن آهک
شماره قرارداد:

پیوست شماره ۲ قرارداد: برنامه زمان بندی

فروشنده متعهد است قطعات را بر مبنای جدول شرح خدمات طی روز تقویمی به خریدار تحویل نماید (تاخیرات در هر مرحله مطابق ماده (۱۰) قرارداد).

مهر و پاراگراف فروشنده

صفحه 27 از 28

مهر و پاراگراف خریدار



موضوع قرارداد: خرید اقلام آپرون فیدر سنگ شکن آهک
شماره قرارداد:

پیوست شماره ۴ قرارداد: آگهی روزنامه رسمی آخرین تغییرات فروشنده

مهر و پاراگراف فروشنده

صفحه 28 از 28

مهر و پاراگراف خریدار